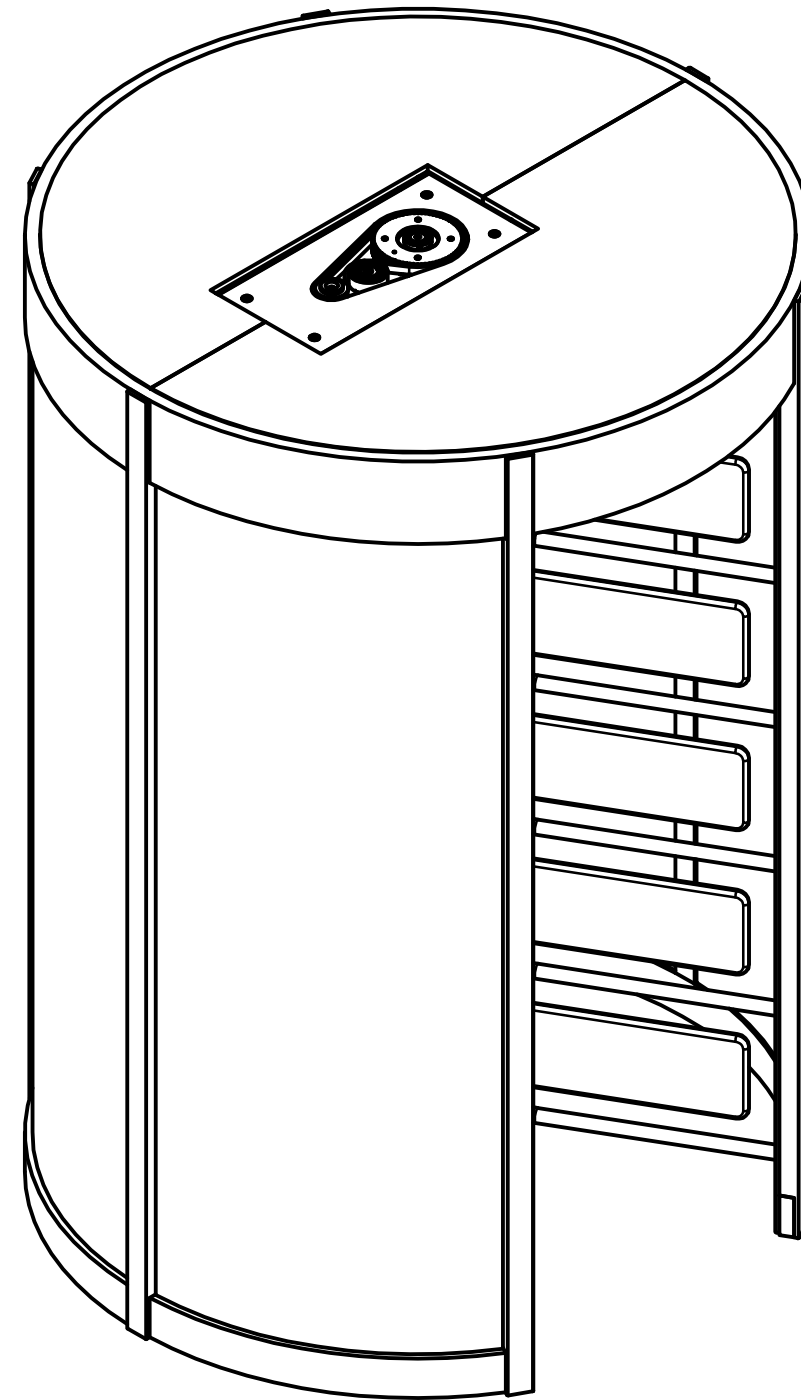
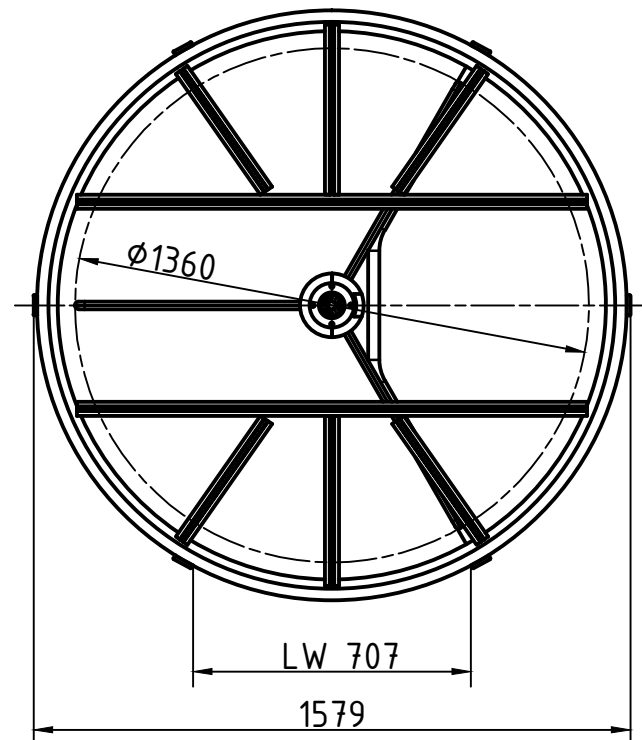
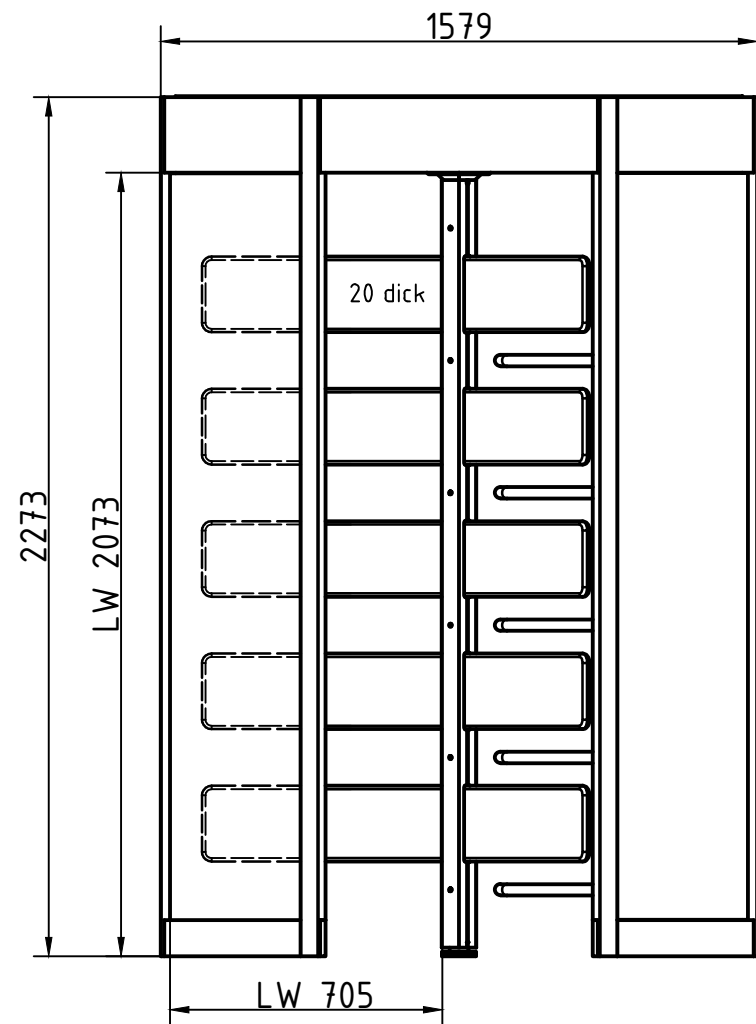


Diese Zeichnung ist unser geistiges Eigentum. Ohne ausdrückliche Genehmigung darf sie nicht für die Projektierung oder Fertigung verwendet werden.



ORIGINAL
19.03.2018

Element	Anz.	Bezeichnung			Material	Bemerkung	Blatt Nr.:
Allgemeintoleranzen ISO 2768	Gez.	Datum	Name	A3	PROJEKT	Vortex	1 / 1
	Änd.	19.03.2018	Schrey				
	Pro. ver.						
	mittel						
		Masstab	Zus Vortex				
		1:20	<small>WVS-Konstruktion\Konstruktion gemeinsam\UX-Typ\Entwicklung\Vortex\Zeichnungen\Vfex-Z1A Zus Vortex.lvw</small> Zchnng.Nr. Vfex-Z1A				

