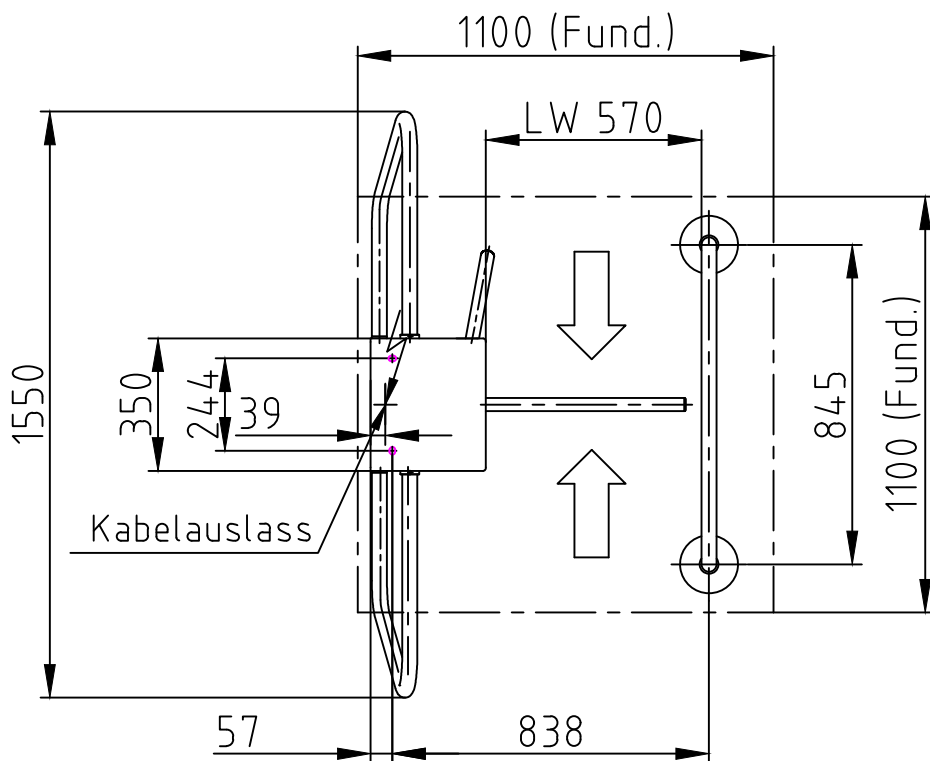
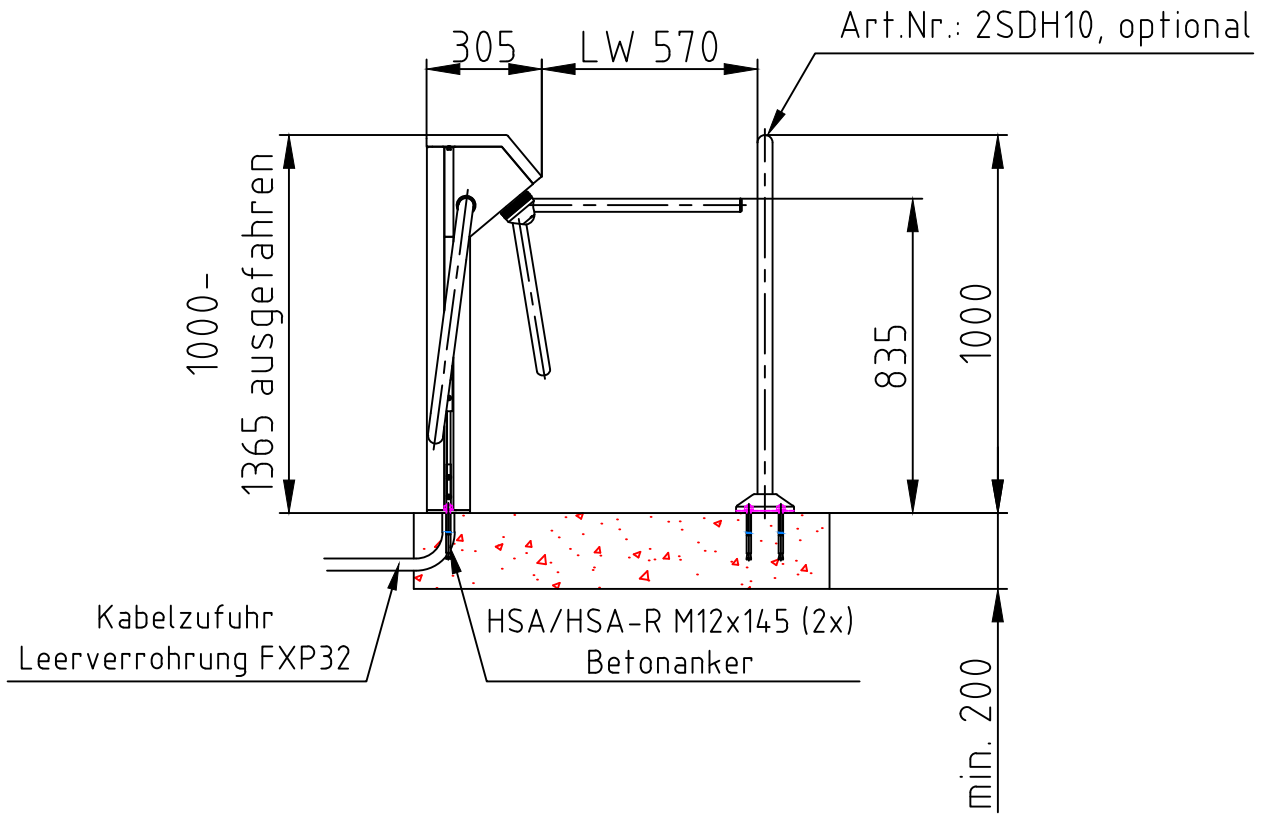
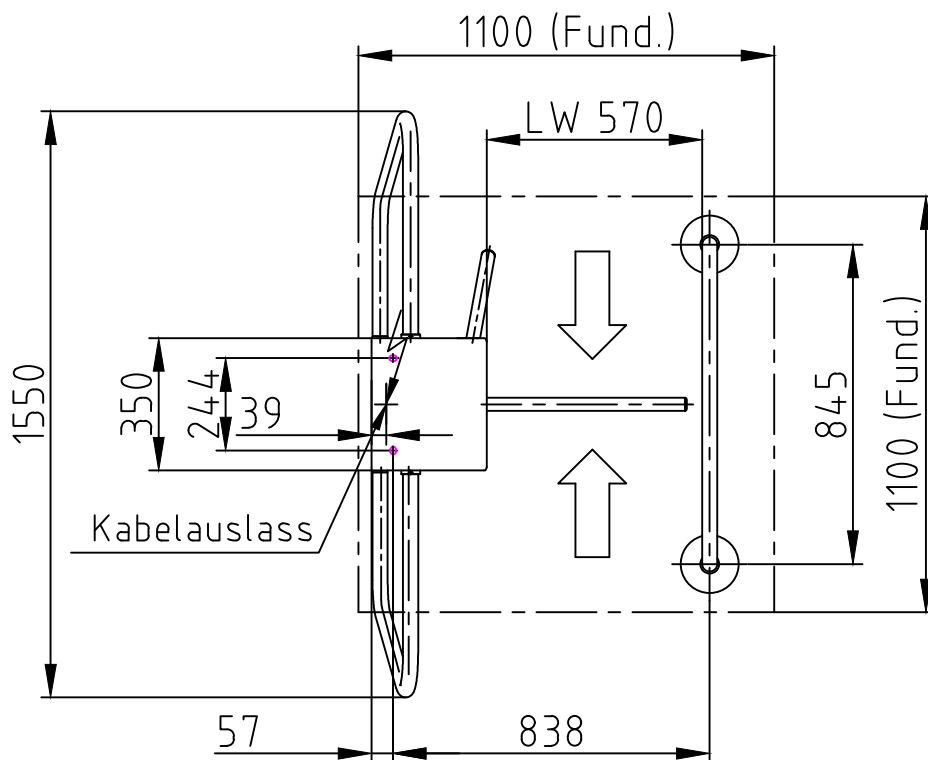
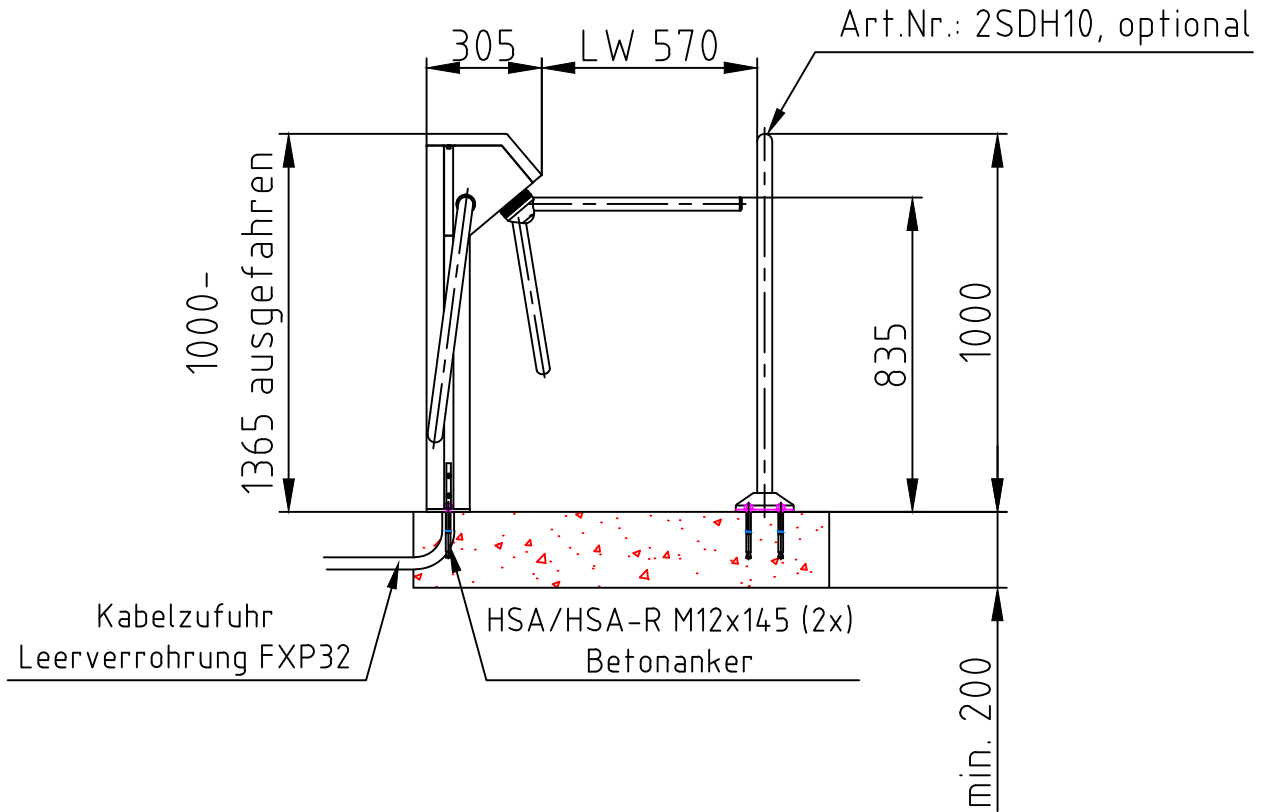


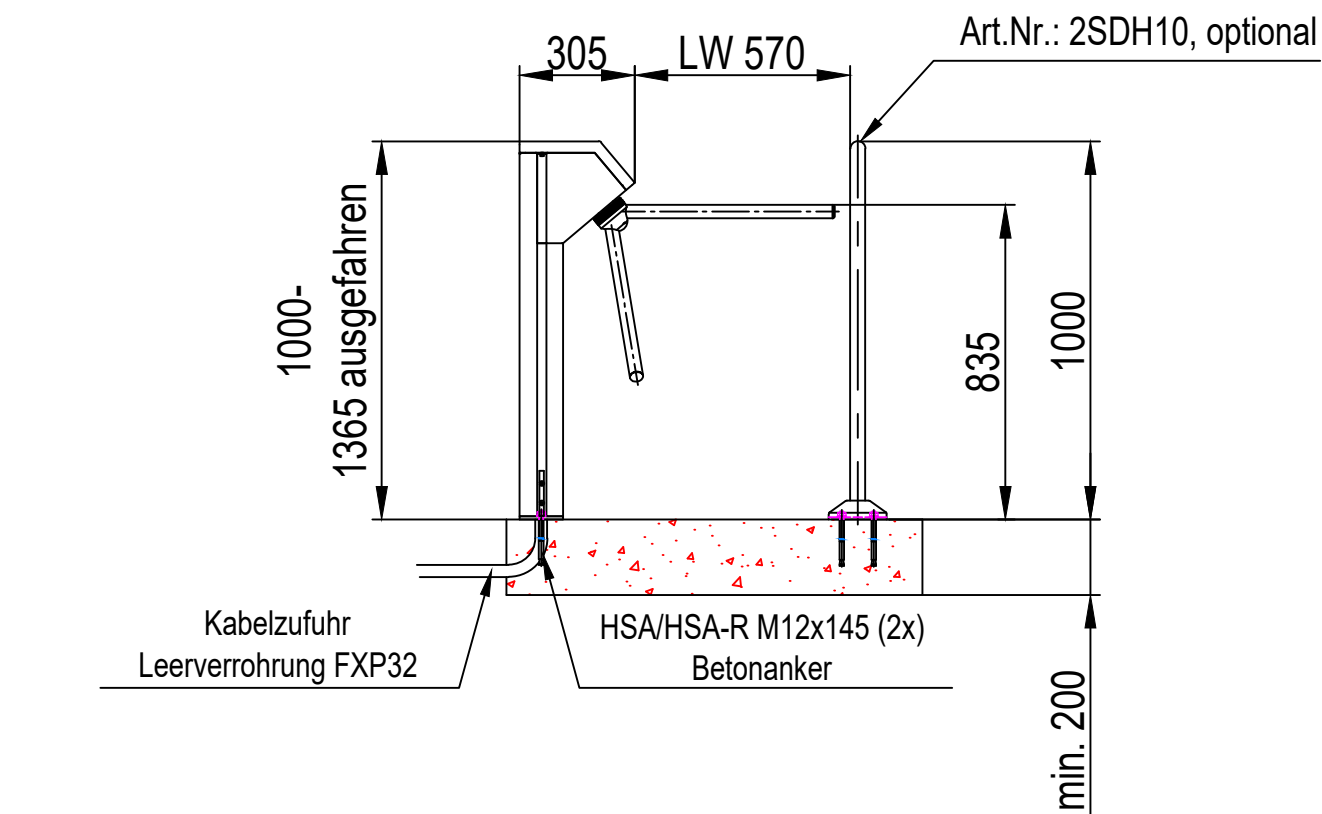
Maßblatt Compact Plus 2-Arm Stahl  
1:20 Montage FFOK



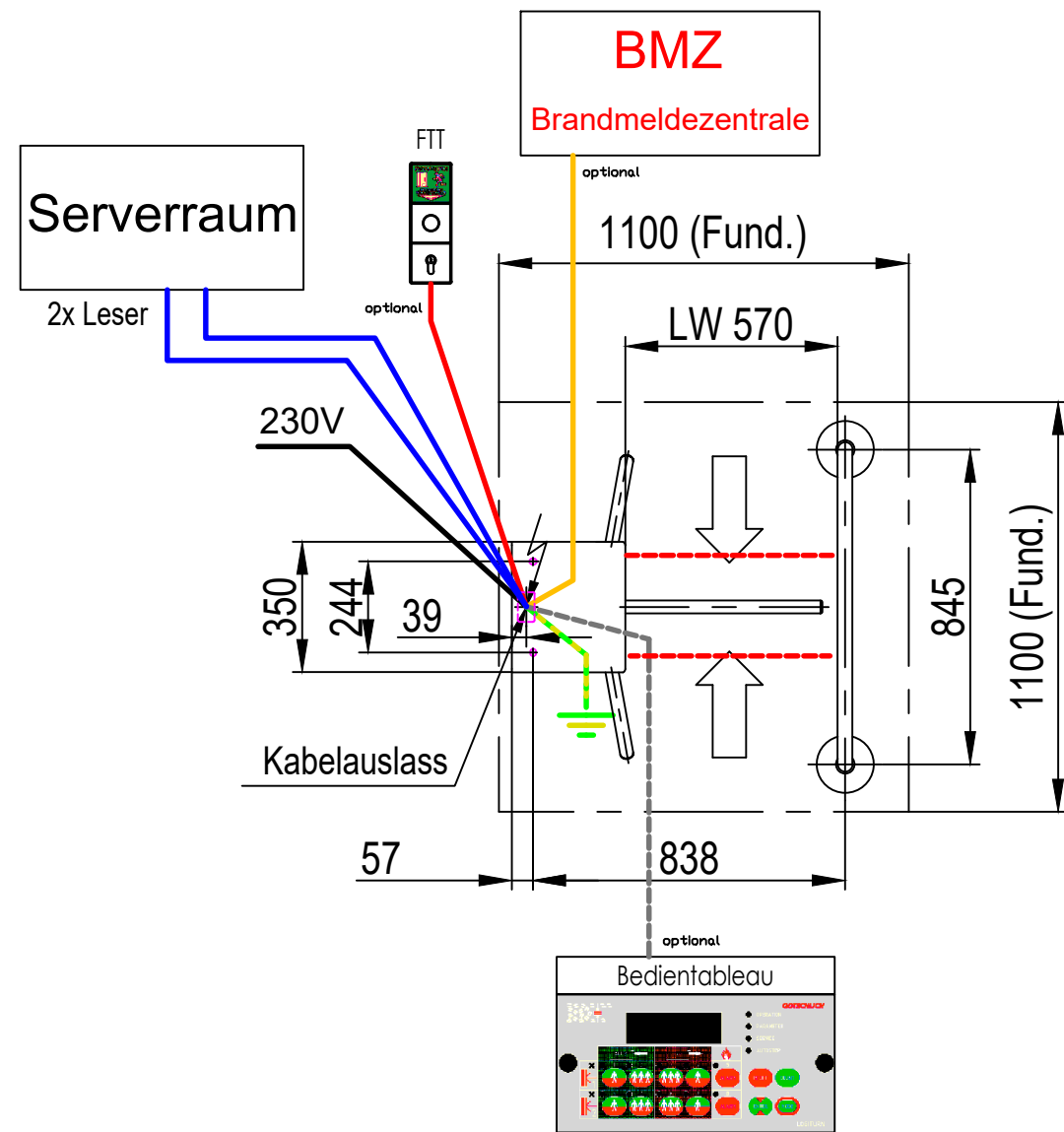
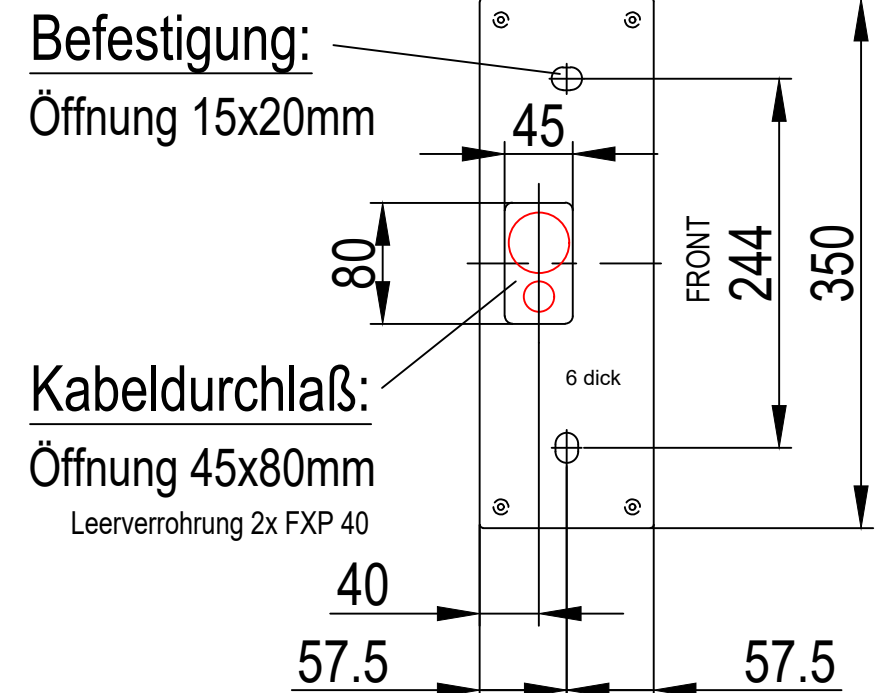
Maßblatt Compact Plus 2-Arm CrNi  
1:20 Montage FFOK



Diese Zeichnung ist unser geistiges Eigentum. Ohne ausdrückliche Genehmigung darf sie nicht für die Projektierung oder Fertigung verwendet werden.



# Detailansicht (M1:5) Grundplatte-Compact



- = Brandmeldekabel (bauseits)
- - - = 4 mm<sup>2</sup> Litze, Erdleitung
- = 4\* 0,5mm<sup>2</sup> Litze
- = CAT 7
- - - = Systemkabel grau Bestell Nr.: 2P811 LiYCY 4\*0,5mm<sup>2</sup>
- = 230VAC Zuleitung, bauseitig 3\*1,5mm<sup>2</sup> Litze

Element	Anz.	Beschreibung	Material	Bemerkung
			A3	PROJEKT Compact
		Blatt Nr.: 1/1		
		Zchnng.Nr. Comp-Z26B		

<p><b>GOTSCHLICH</b> a turn to security</p>	Gez.	Datum	Name
	Änd.	06,09,2023	Mimlich Schrey
	Pro. ver.		
Masstab	Kabelplan Compact 3-Arm CrNi FFOK		
1:20	N:\05-Konstruktion\Konstruktion gemeinsam\DK-Typ\Compact\Maßblätter\Comp-Z26B Kabelplan Compact 3-Arm CrNi FFOK.dwg		