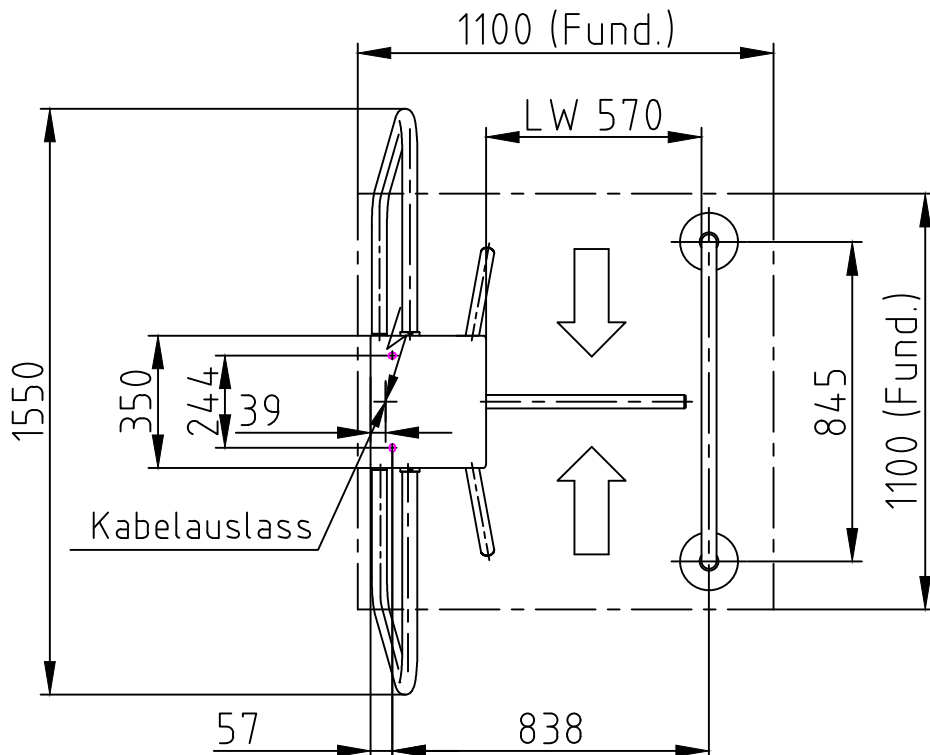
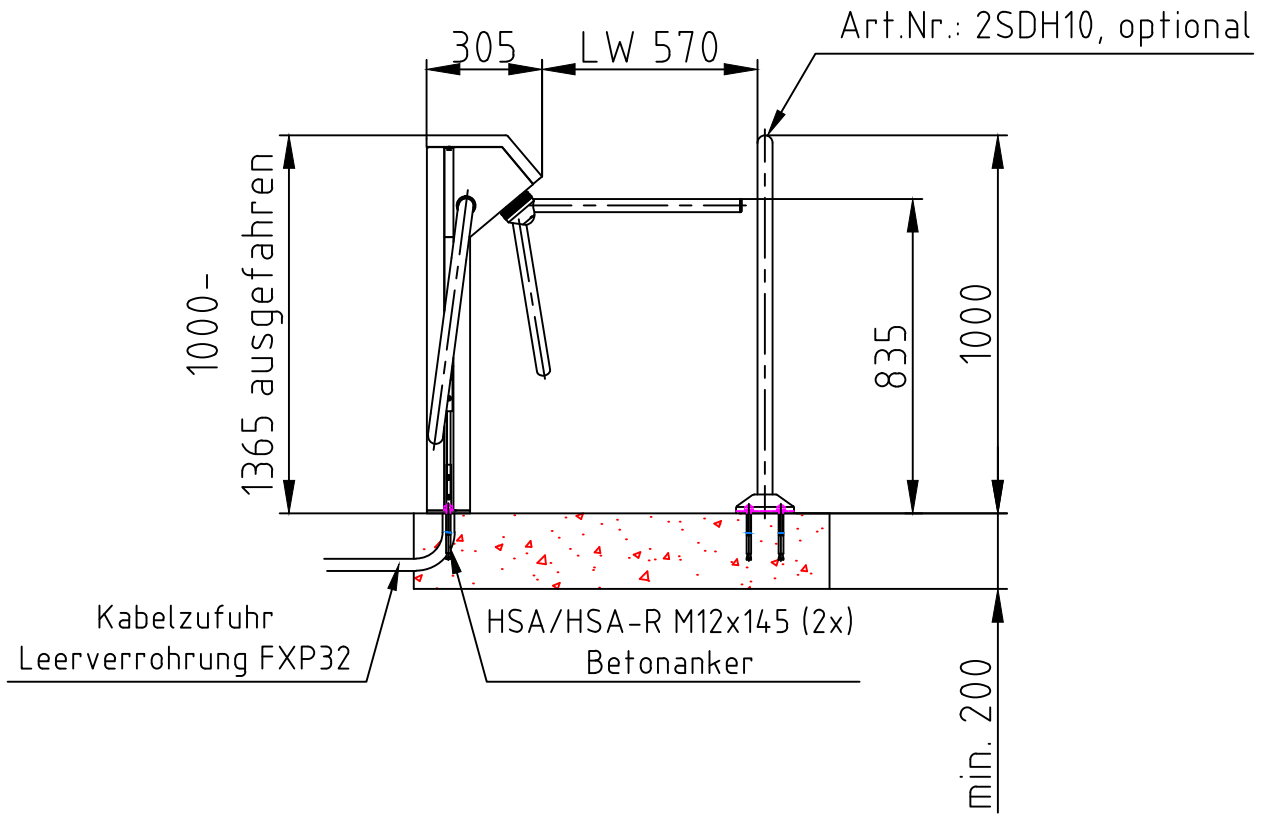
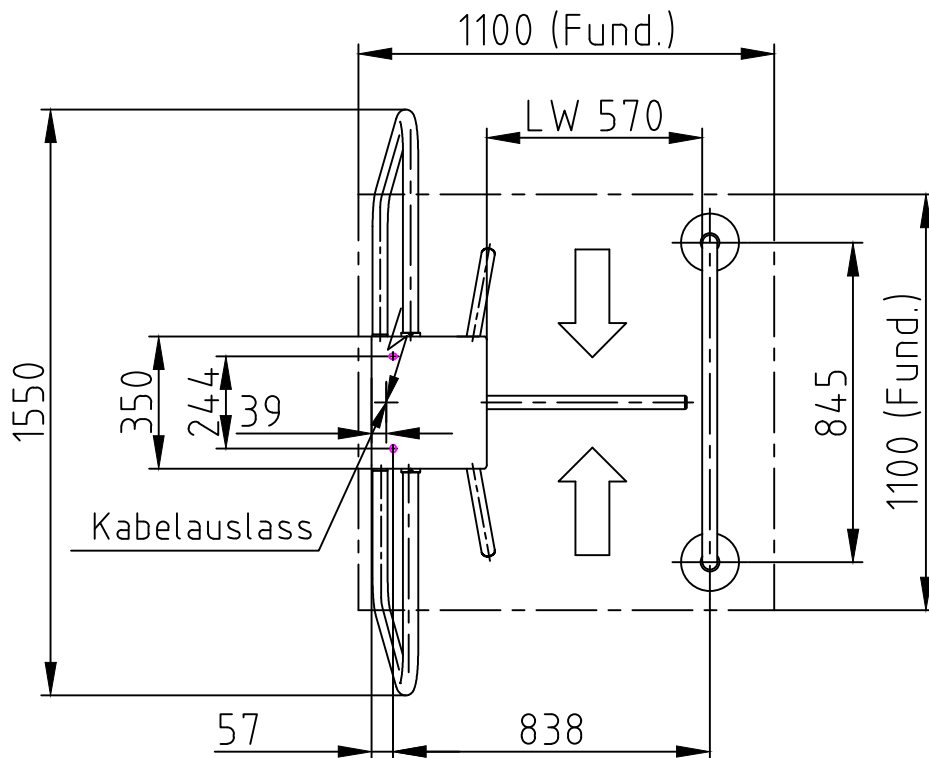
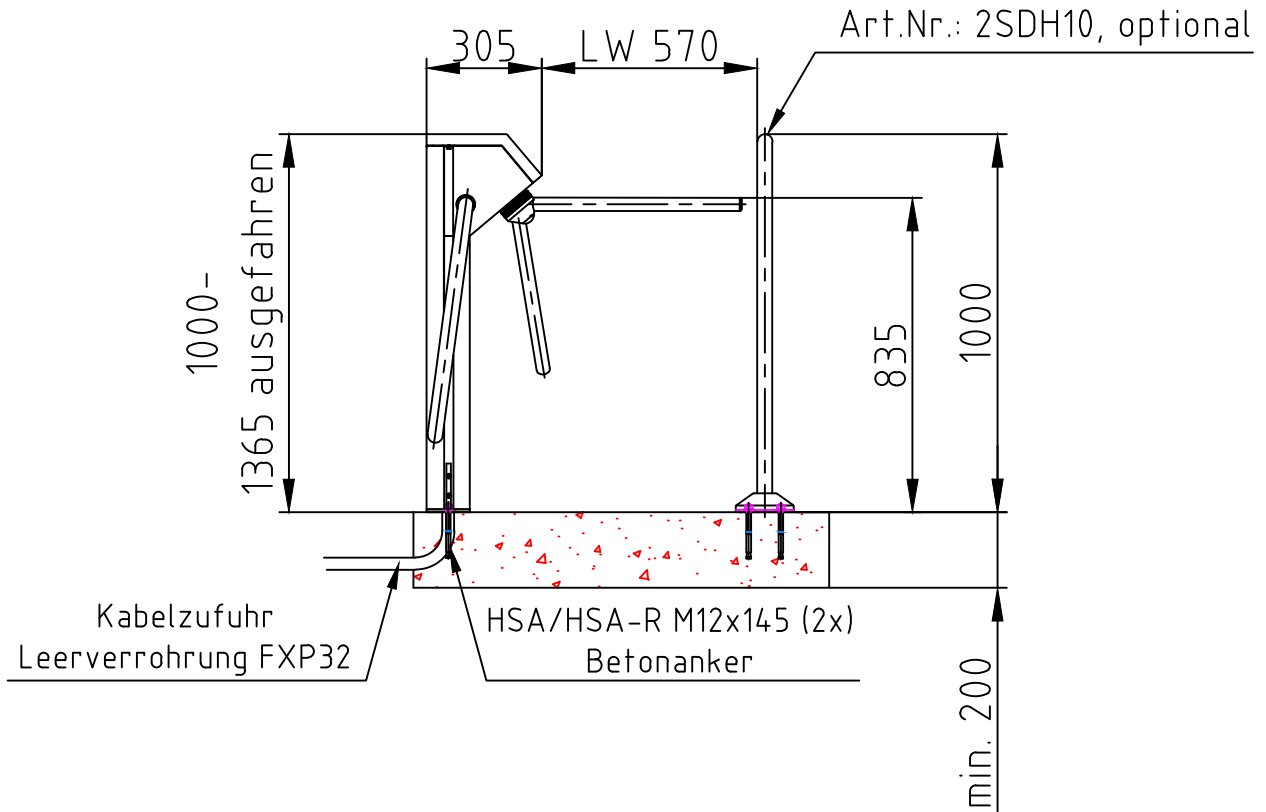


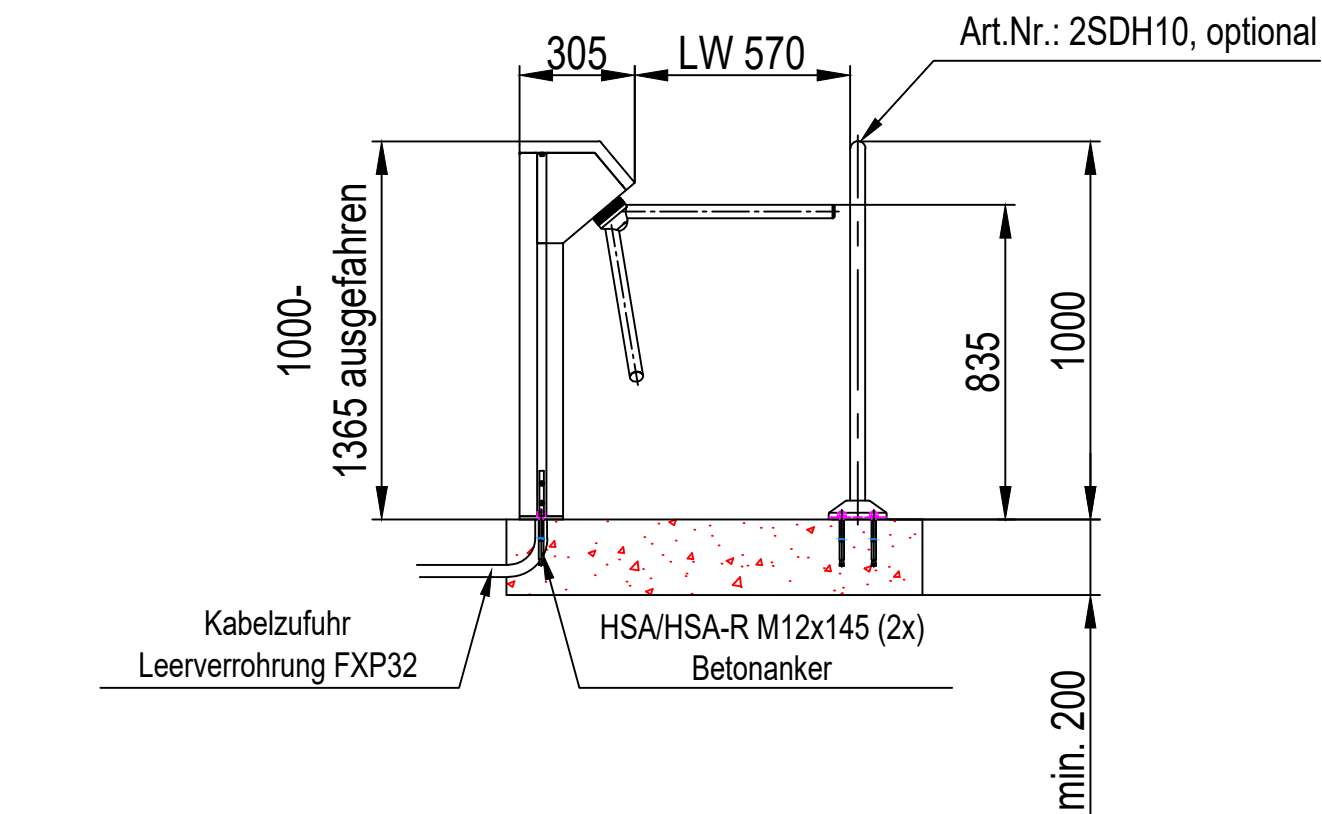
Maßblatt Compact Plus 3-Arm Stahl
1:20 Montage FFOK



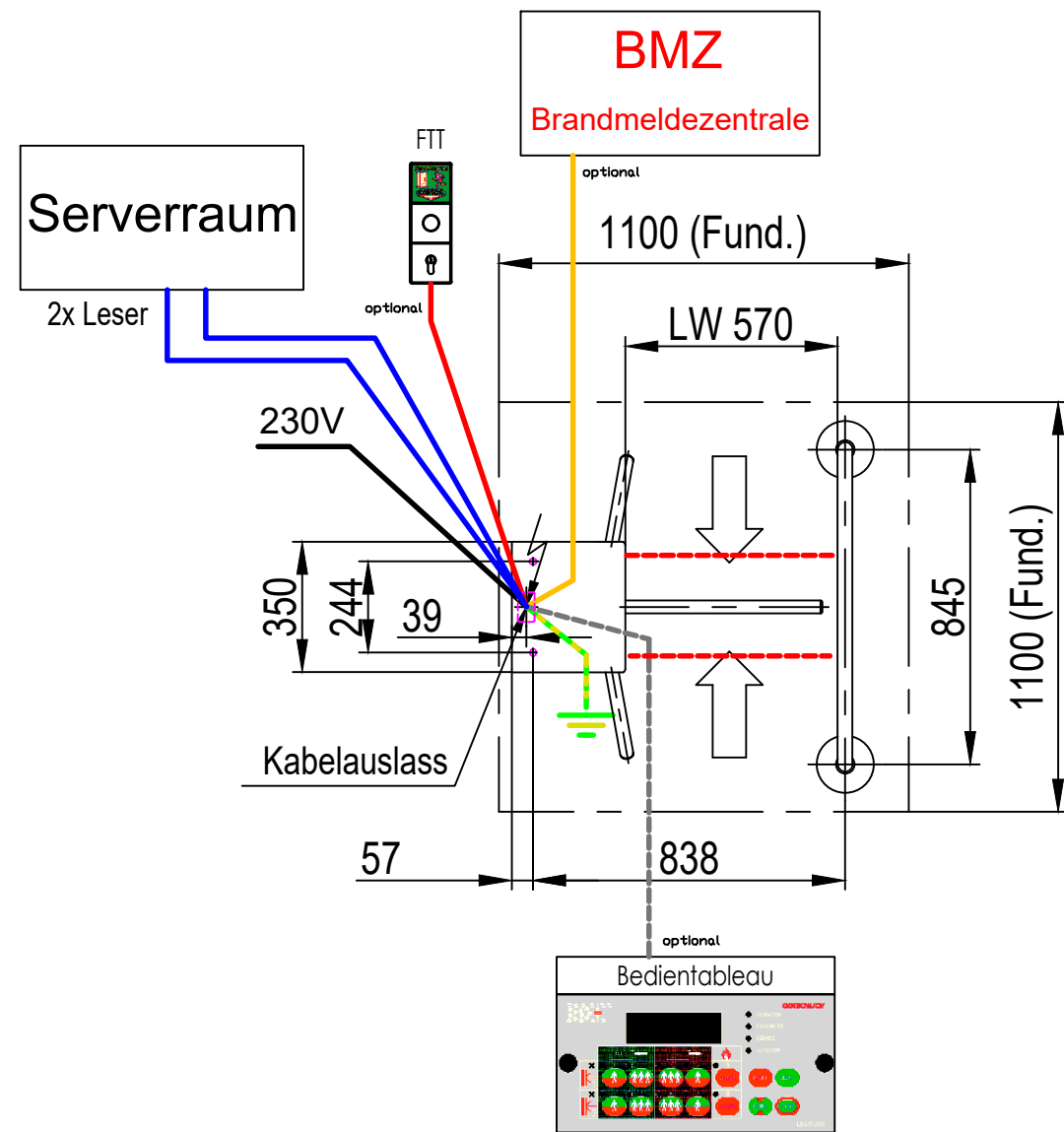
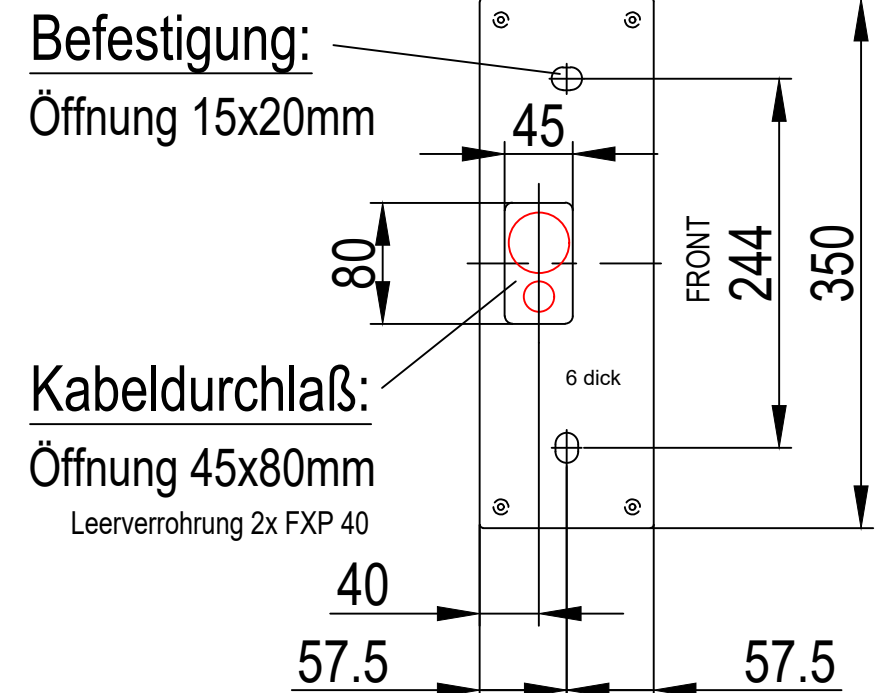
Maßblatt Compact Plus 3-Arm CrNi
1:20 Montage FFOK




Diese Zeichnung ist unser geistiges Eigentum. Ohne ausdrückliche Genehmigung darf sie nicht für die Projektierung oder Fertigung verwendet werden.



Detailansicht (M1:5) Grundplatte-Compact



- = Brandmeldekabel (bauseits)
- - - = 4 mm² Litze, Erdleitung
- = 4* 0,5mm² Litze
- = CAT 7
- - - = Systemkabel grau Bestell Nr.: 2P811 LiYCY 4*0,5mm²
- = 230VAC Zuleitung, bauseitig 3*1,5mm² Litze

Element	Anz.	Beschreibung	Material	Bemerkung
			A3	PROJEKT Compact
		Blatt Nr.: 1/1		
				
		Datum: 13.03.2023 Name: Mimlich Änd.: 06.09.2023 Name: Schrey Pro. ver.: ---- Masstab: 1:20 Kabelplan Compact 3-Arm CrNi FFOK N:\05-Konstruktion\Konstruktion gemeinsam\DK-Typ\Compact\Maßblätter\Comp-Z26B Kabelplan Compact 3-Arm CrNi FFOK.dwg Zchnng.Nr. Comp-Z26B		