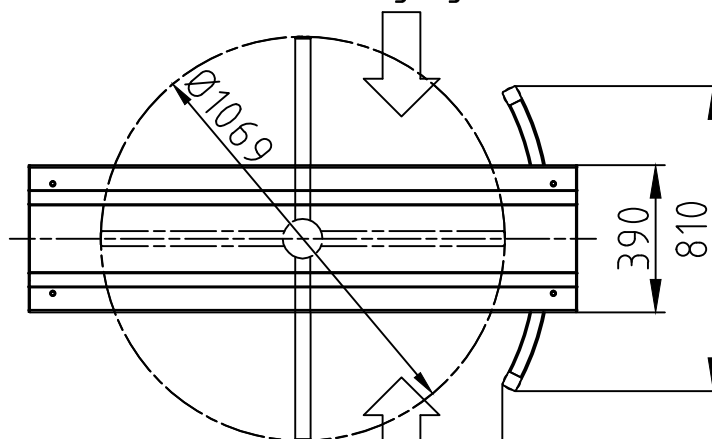
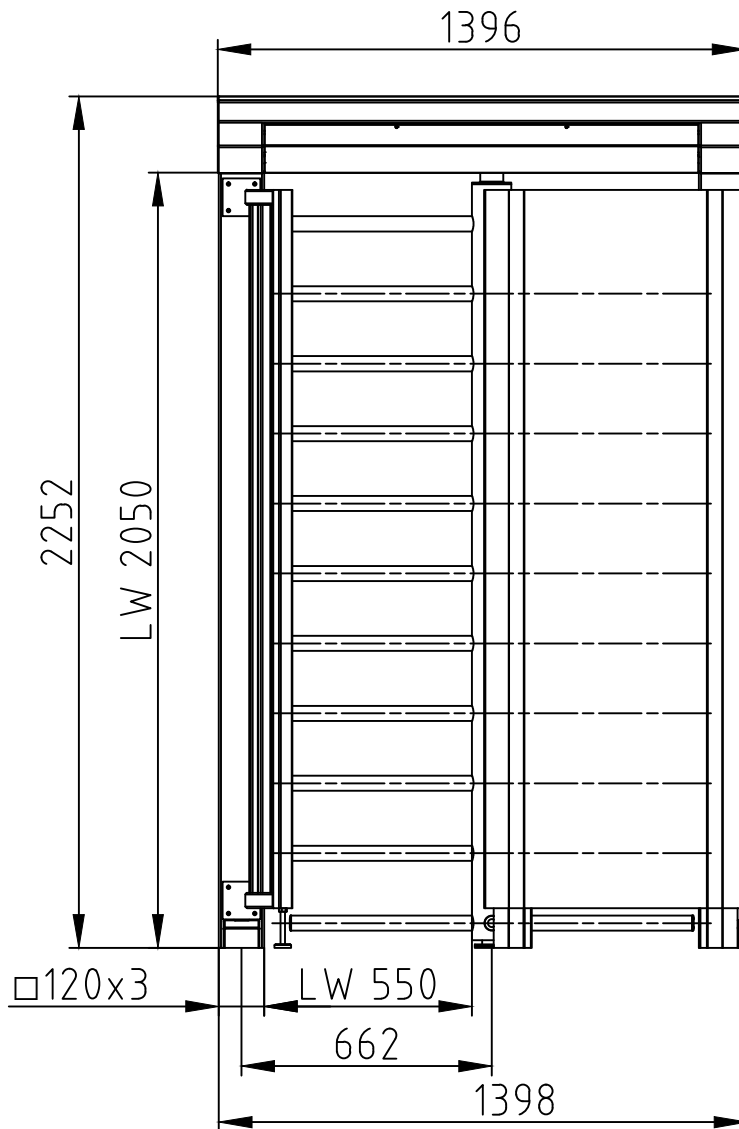


geschützter Werksbereich

Ausgang



Eingang  
Aussenbereich



geschützter Werksbereich

Ausgang

