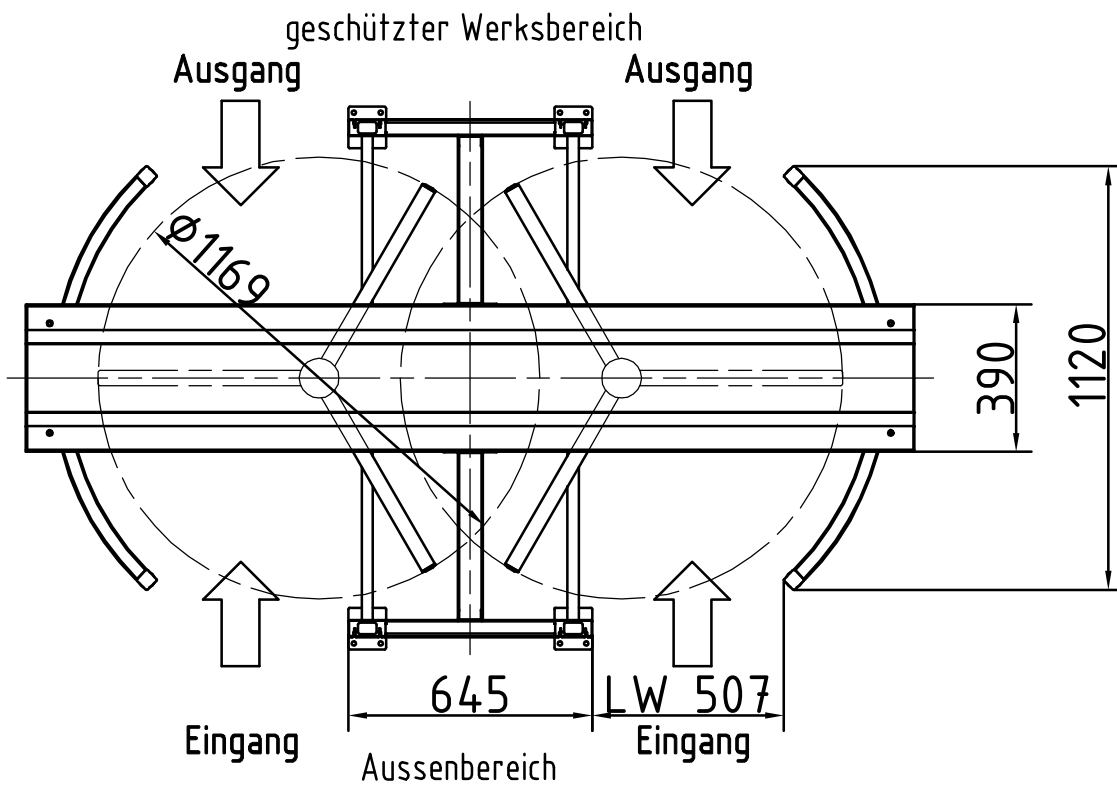
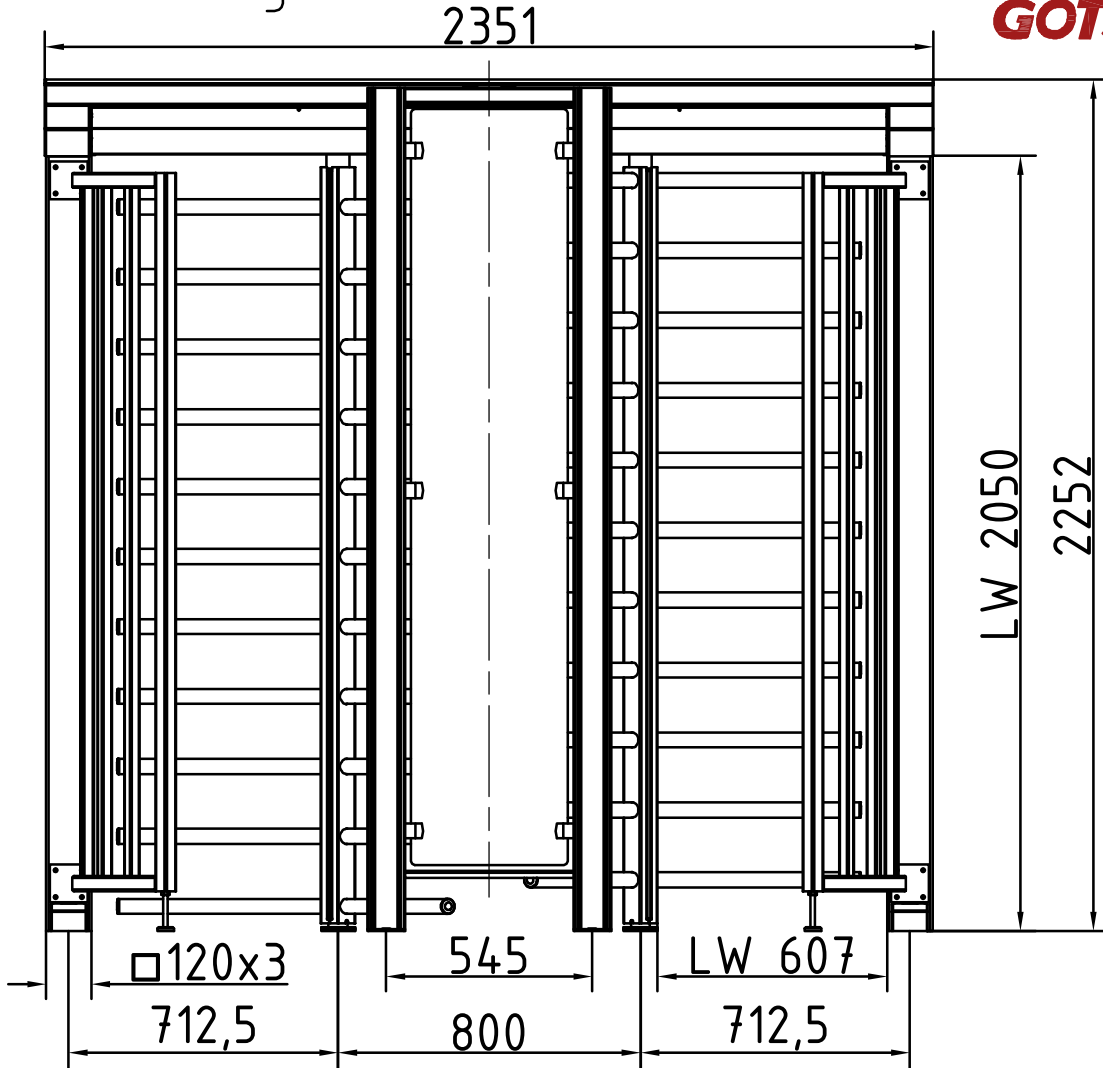
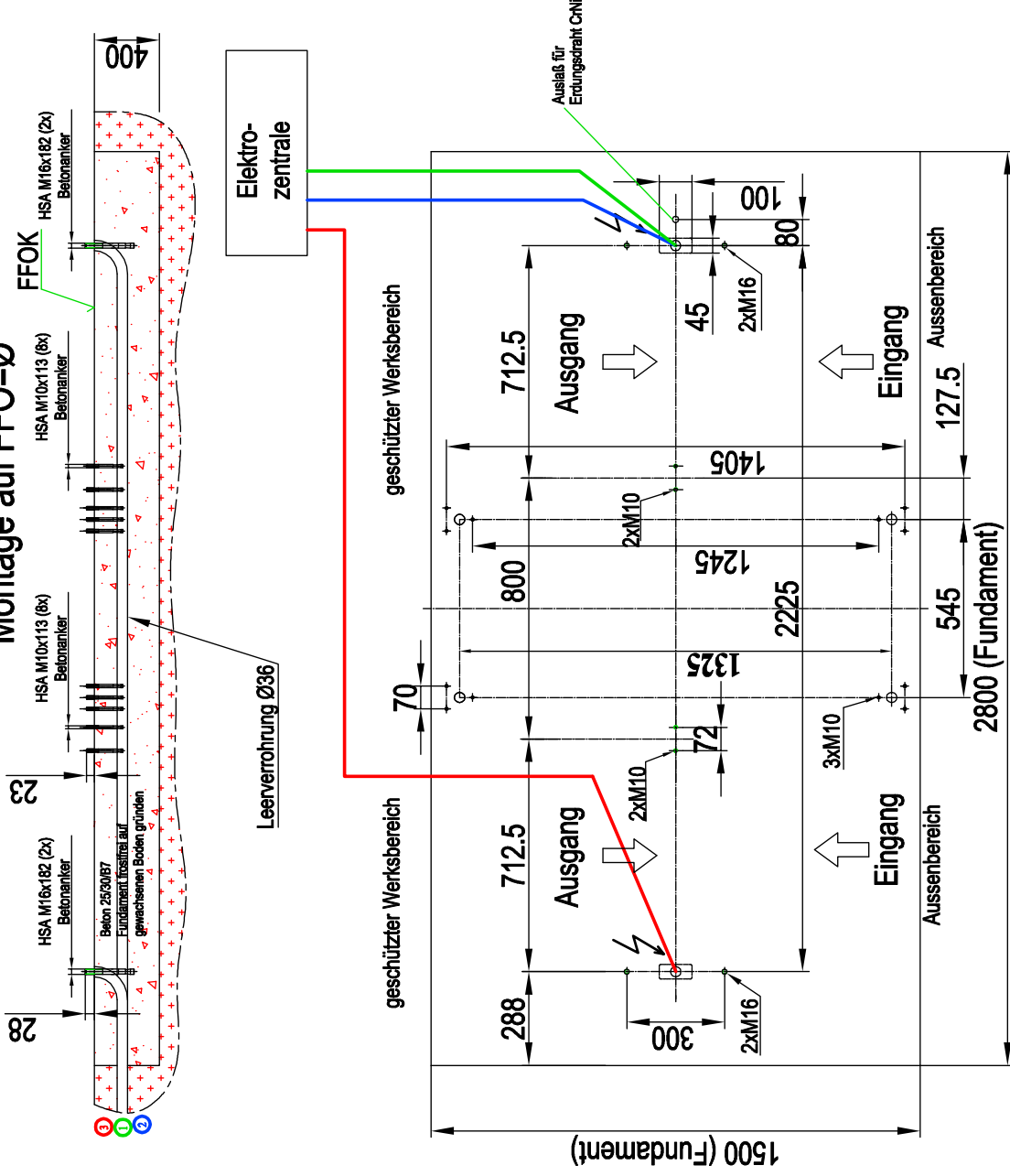


Maßblatt Modell Ecco Olympia 120 HD
 1:20 Montage FFOK



Montage auf FFO=Ø



① Spannungszuführung 230 V AC

② Ethernet Kupfer CAT 6 bis 90m / Ethernet Glasfaser Multimode 50µ

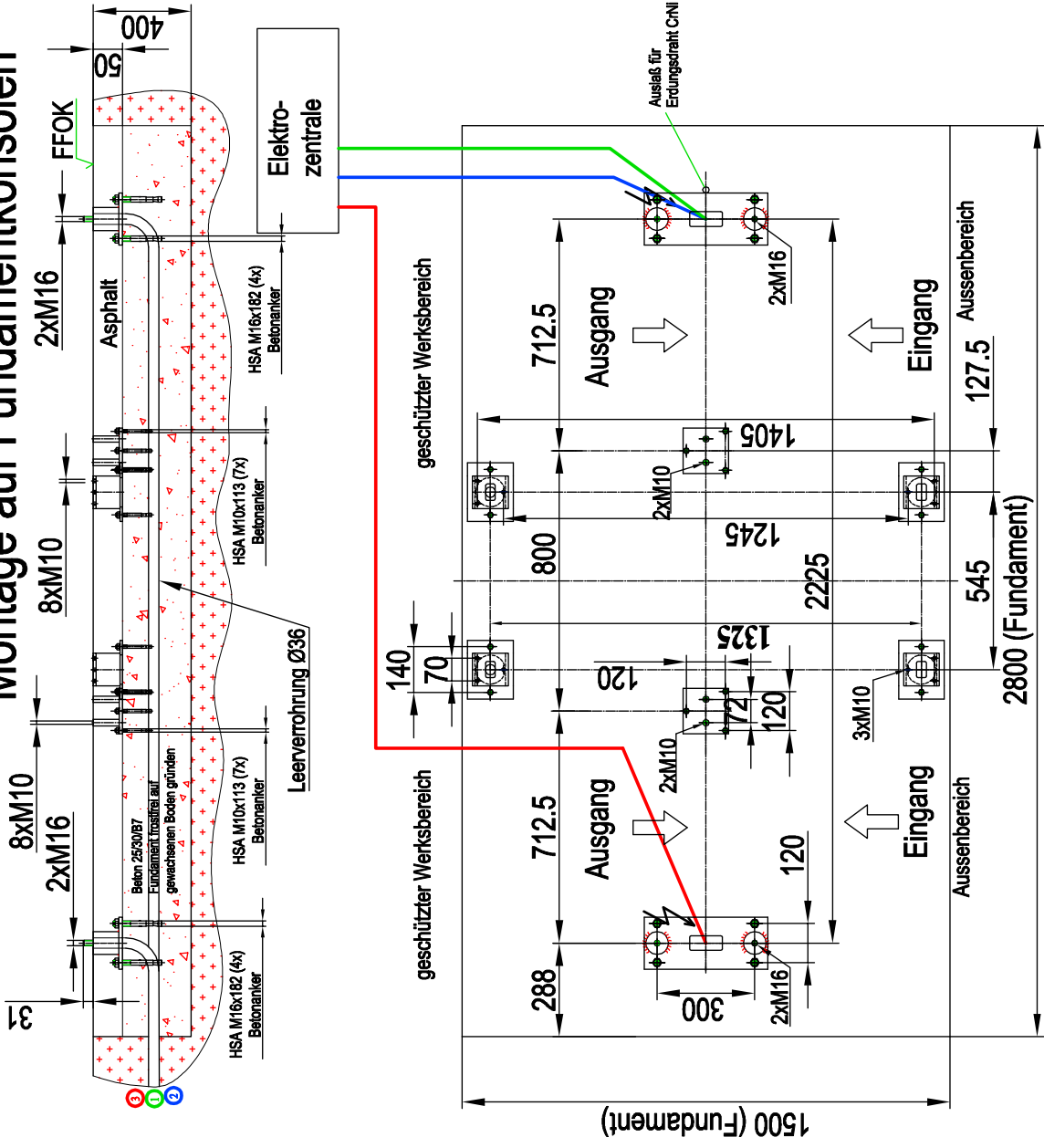
③ Erdungsanschluss / Potentialausgleich 16mm²

Betonanker mittels Bohrschablone setzen !!!

4 Stk. HSA Betonanker M16x182
16 Stk. HSA Betonanker M10x113

Element	Anz.	Beschreibung	Datum	Name	Bemerkung
			27.05.2015	Schrey	PROJEKT
					Ecco Olympia 120 HD
					A3
					Blatt Nr.: 1/1
			Fundamentangaben FFO-13 N:05-Konstruktion/Konstruktion gemeinsam/DK-Typ:Ecco/Fundamente/Zeichnungen/FFO-13.dwg Zchnng.Nr. EC01-F1A		

Montage auf Fundamentkonsolen



① Spannungszuführung 230 V AC

② Ethernet Kupfer CAT 6 bis 90m / Ethernet Glasfaser Multimode 50µ

③ Erdungsanschluß / Potentialausgleich 16mm²

Betonanker mittels Bohrschablone setzen !!!

8 Stk. HSA Betonanker M16x182

14 Stk. HSA Betonanker M10x113

Element	Anz.	Beschreibung	Datum	Name	Bemerkung
			29.07.2015	Schrey	PROJEKT
					Ecco Olympia 120 HD
					A3
					Blatt Nr.: 1/1
<p>GOTSCHLICH a turn to security</p>					
<p>Massstab 1:15 Fundamentangaben FU-13 N:\05-Konstruktion\Konstruktion_gemeinsam\DK-TypEcco\Fundamente\Zeichnungen\FU-13.dwg</p>					
<p>Zchg.Nr. EC01-FZA</p>					

Diese Zeichnung ist unser geistiges Eigentum. Ohne ausdrückliche Genehmigung darf sie nicht für die Projektierung oder Fertigung verwendet werden.