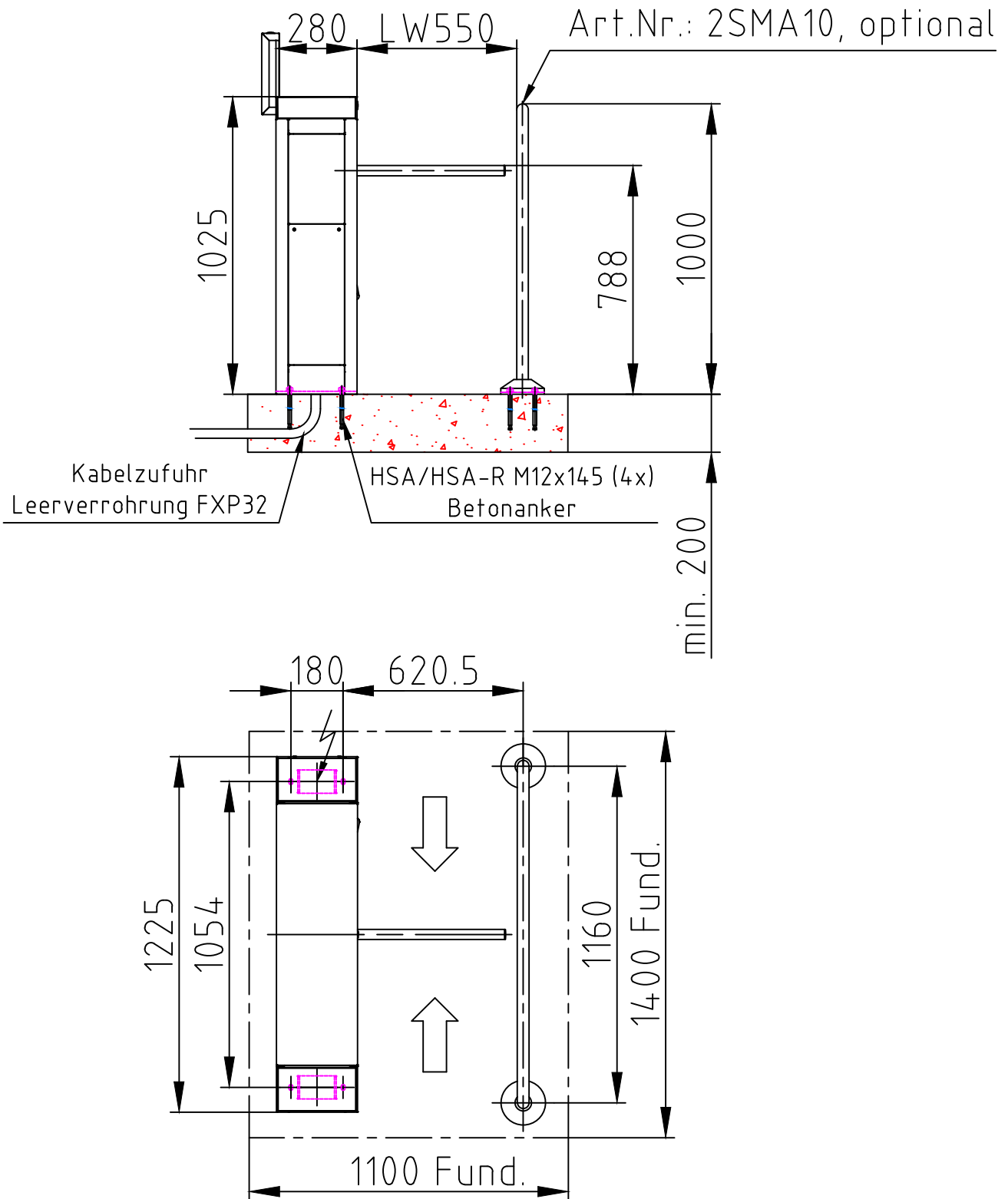
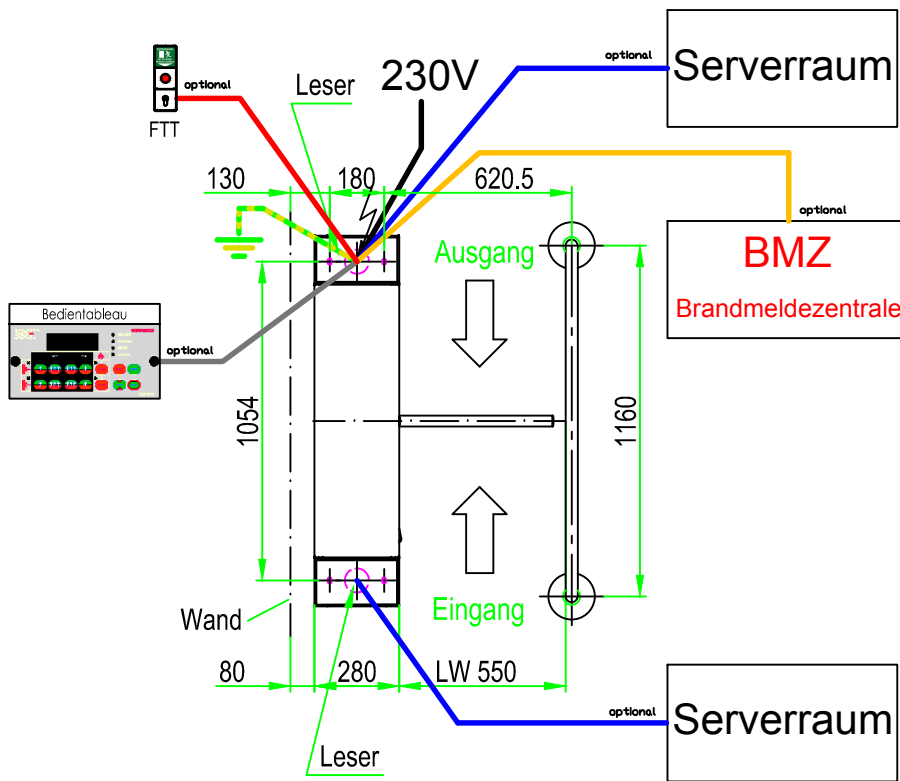
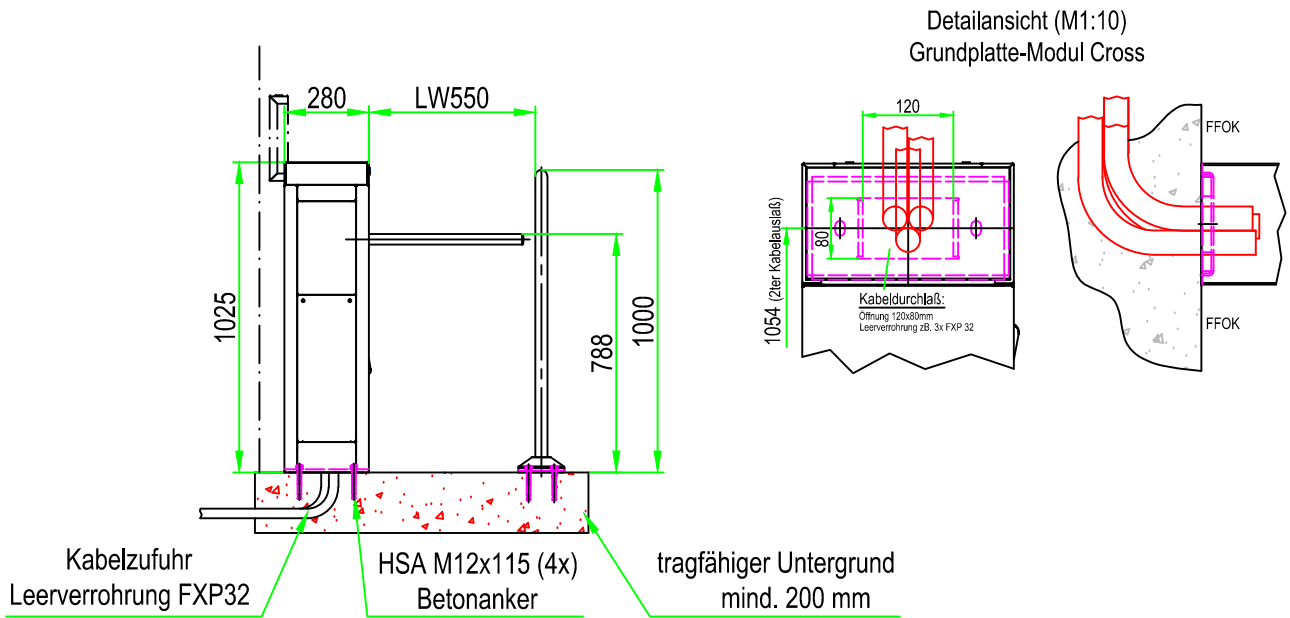


Maßblatt Modell Modul Cross 2-Arm
1:20 Montage FFOK



Diese Zeichnung ist unser geistiges Eigentum. Ohne ausdrückliche Genehmigung darf sie nicht für die Projektierung oder Fertigung verwendet werden.



ACHTUNG! Kabellänge nach Austritt - Wand/Boden mind. 6m

- = Brandmeldekabel (bauseits - Farbe ROT)
- = Erdleitung, 4 mm² (Innenbereich), 10 mm² (Außenbereich)
- = 230VAC Zuleitung, bauseitig 3*1,5mm² Litze
- = 4* 0,5mm² Litze
- = Kabeltype Leserhersteller erfragen
- = Systemkabel grau Bestell Nr.: 2P811 LiYCY 4*0,5mm²

Element	Anz.	Beschreibung	Material			Bemerkung	
			Gez.	Datum	Name	A4 PROJEKT Modul Cross	Blatt Nr.: 1/1
			Änd.	09.01.2018	Novkinic		
			Pro. ver.	----	----		
			Masstab	Kabelplan Modul Cross N:\05-Konstruktion\Konstruktion gemeinsam\DK-Typ\Modul\Modul Cross\Zeichnungen\MBII-Z16A Kabelplan Modul Cross.dwg			
		1:20	Zchnng.Nr. MBII-Z16A				