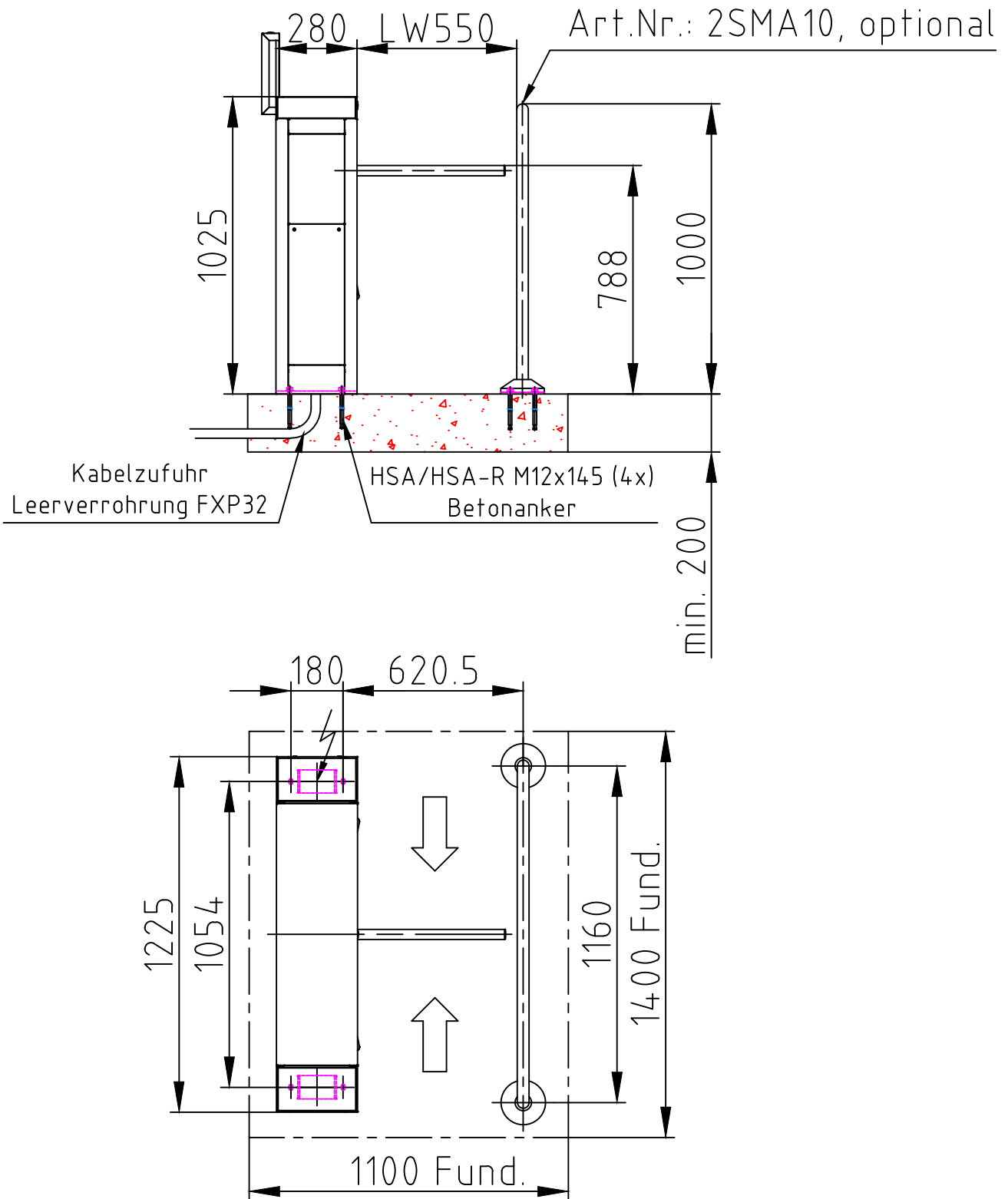
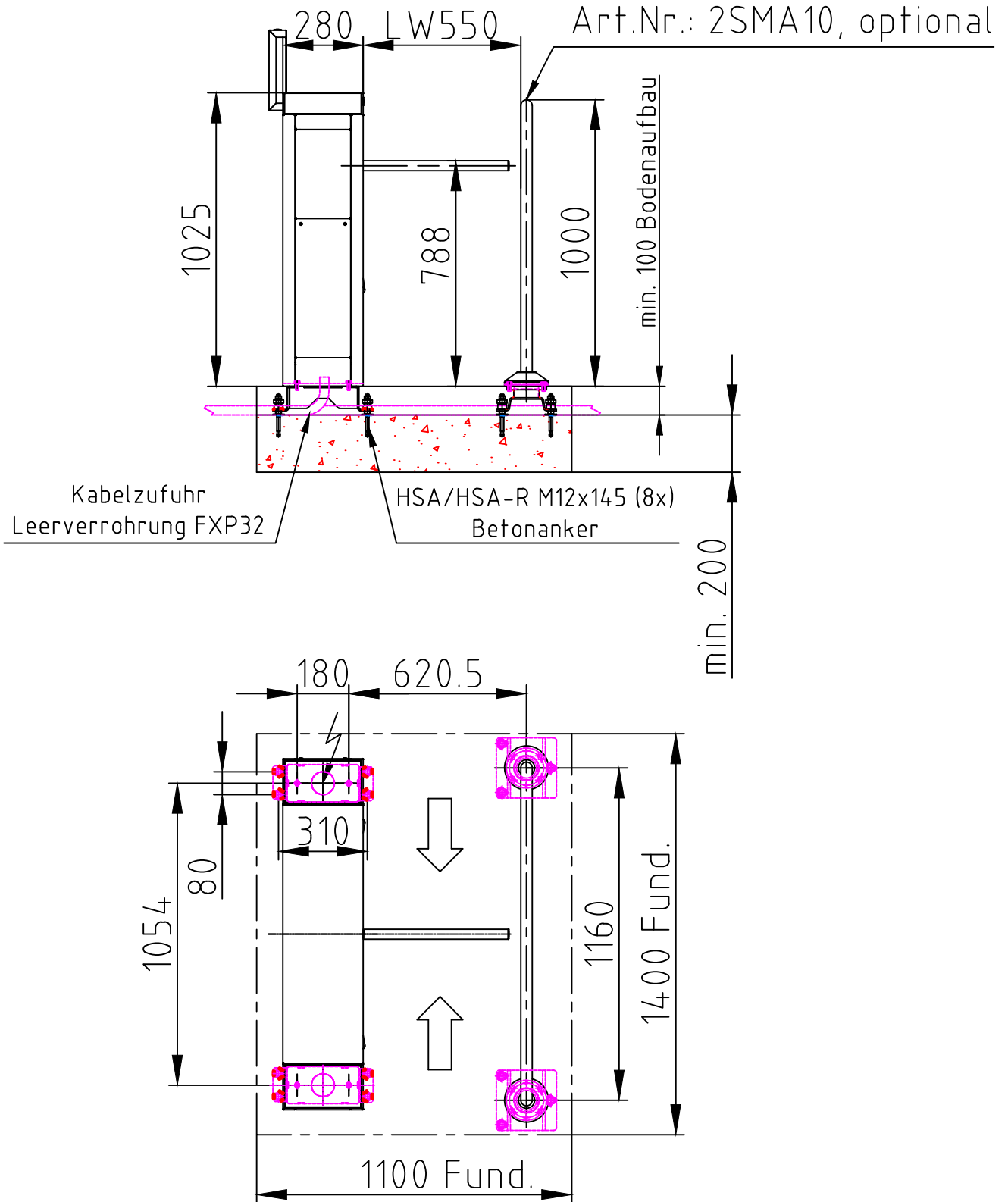


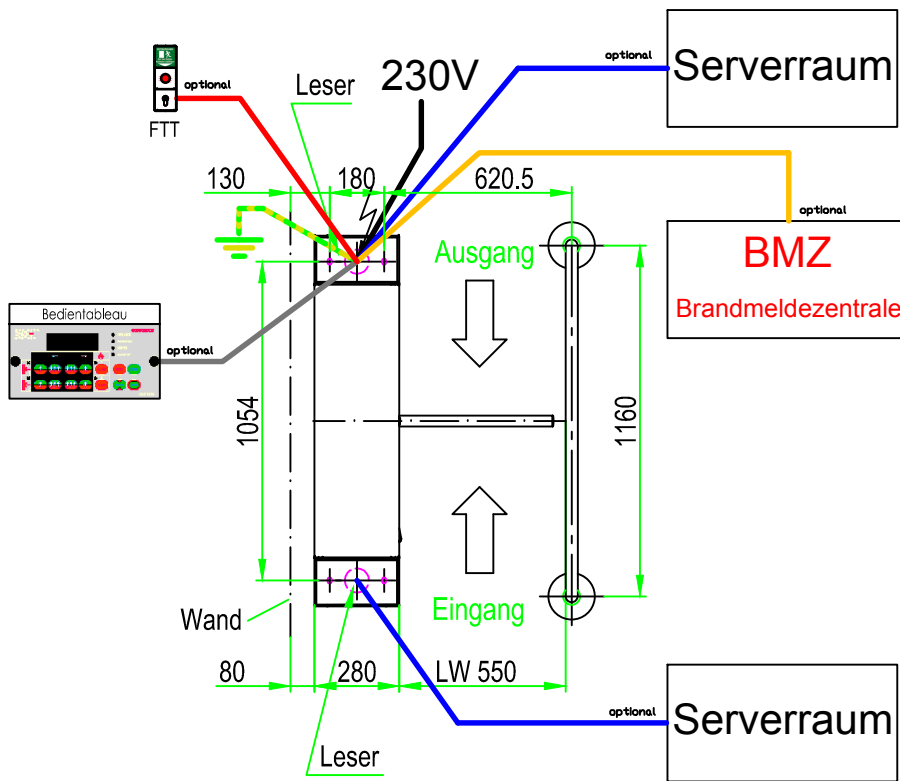
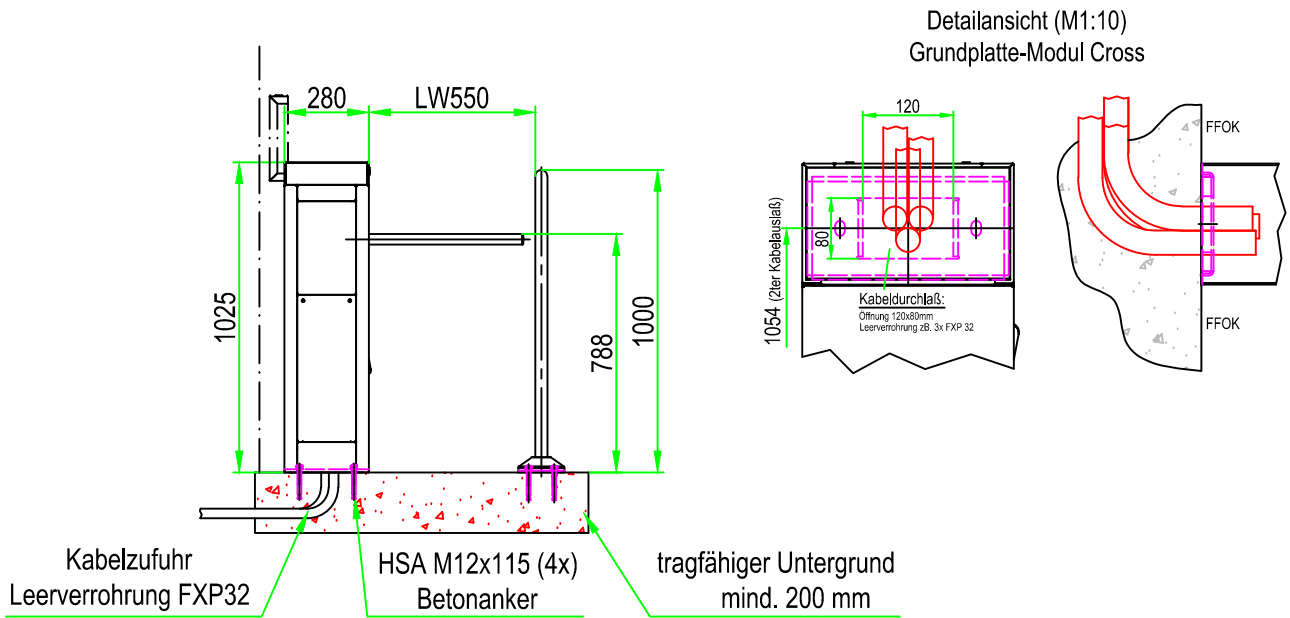
Maßblatt Modell Modul Cross 3-Arm
1:20 Montage FFOK



Maßblatt Modell Modul Cross 3-Arm
1:20 Montage auf Konsolen



Diese Zeichnung ist unser geistiges Eigentum. Ohne ausdrückliche Genehmigung darf sie nicht für die Projektierung oder Fertigung verwendet werden.



ACHTUNG! Kabellänge nach Austritt - Wand/Boden mind. 6m

- = Brandmeldekabel (bauseits - Farbe ROT)
- = Erdleitung, 4 mm² (Innenbereich), 10 mm² (Außenbereich)
- = 230VAC Zuleitung, bauseitig 3*1,5mm² Litze
- = 4* 0,5mm² Litze
- = Kabeltype Leserhersteller erfragen
- = Systemkabel grau Bestell Nr.: 2P811 LiYCY 4*0,5mm²

Element	Anz.	Beschreibung	Material	Bemerkung		
		Datum	A4	PROJEKT Modul Cross		
	Gez.	09.01.2018			Name	Blatt Nr.: 1/1
	Änd.	----			----	
	Pro. ver.	----	----			
		Masstab	Kabelplan Modul Cross N:\05-Konstruktion\Konstruktion gemeinsam\DK-Typ\Modul\Modul Cross\Zeichnungen\MBII-Z16A Kabelplan Modul Cross.dwg			
		1:20	Zchnng.Nr. MBII-Z16A			