

Forum

Die motorgetriebene mannshohe Vertikal-Drehtür Forum mit 120° Teilung des Sperrelements besteht zur Gänze aus rostfreien Materialien und ist besonders für den Aufbau von Sperren an bereichstrennenden Zugängen in Bürogebäuden sowie in Bädern und Freizeiteinrichtungen geeignet.

Forum wirkt durch sein volltransparentes Gehäuse besonders leicht und fügt sich daher ohne Störung in jede Architektur ein.

Forum ist optional für ein- oder zweirichtungs-Betrieb geeignet.



Eigenschaften

- architekturfreundliche Transparenz
- Geringe Baugröße
- Ein- oder Zweirichtungs-Betrieb
- Eingangsrichtung änderbar
- Langlebige Qualität
- Integrierte Steuerung
- Wartungsfreie Mechanik
- Durchgangszählung

Anwendungsbereiche

- Bäder und Thermen
- Werksschutz
- Museen und Freizeiteinrichtungen

Ausführungen/Optionen

- Vertikaldrehtür, mannshoch

Optionen:

- Sensoren für Betätigung und erweiterten Missbrauchsschutz
- Stromlos Gesperrt - Mechanik

Technische Eigenschaften

Stromversorgung:	24 V =
Leistungsaufnahme:	max. 50 VA
Lagertemperatur:	-40°C bis +40°C
Betriebstemperatur:	+5°C bis +50°C
Breite/Durchgang:	1.550 mm/735 mm
Länge:	1.550 mm
Höhe:	2.282 mm
Masse:	230 kg
Schnittstelle zu Leser:	potentialfreie Kontakte
Material:	CrNi-Stahl Werkst. 1.4301 Acrylglas

Funktionsweise

Im normalen Betriebszustand hält eine elektrische Bremse den Drehstern in gesperrter Stellung.

Bei Freigabe durch das Lesersystem oder eine optionale externe Handsteuerung wird die Bremse gelöst und der Durchgang in die jeweilige Richtung freigegeben.

Durch leichten Druck wird der Antrieb ausgelöst und dreht den Stern um 90° weiter. Dabei verhindern interne Sensoren Verletzungen durch das Auflaufen des Drehsterns auf die durchschreitende Person.

Nach erfolgtem Durchgang gibt die Drehsperre ein Signal an den Leser ab.

Zur Vermeidung von Verletzungen bei Panik erlaubt eine Rutschkupplung eine Betätigung ab 40 kN im gesperrten Zustand unter Abgabe eines Alarmsignals.

Im stromlosen Zustand läßt sich der Drehstern mit geringer Kraft manuell drehen.

Durch die 120° Teilung ist ein hoher Komfort bei guter Personenvereinzlung gewährleistet.

Normen & Vorschriften

CE Maschinenrichtlinie

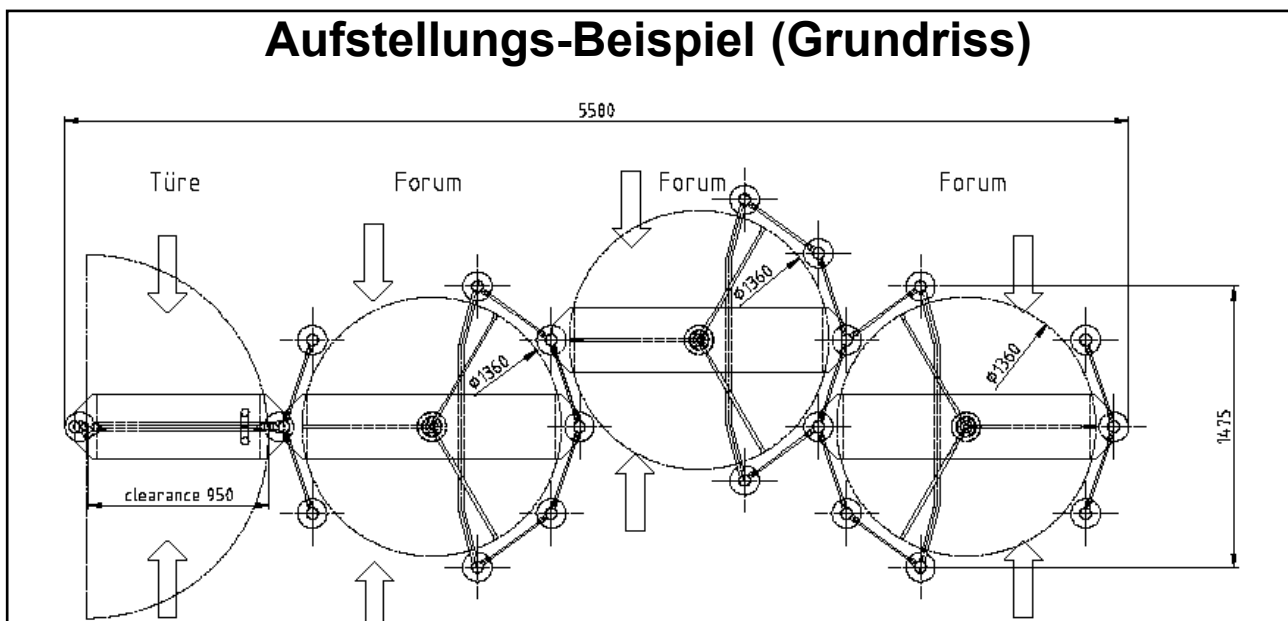
UL 94 V-0

VDE/ÖVE Schutzkleinspannung

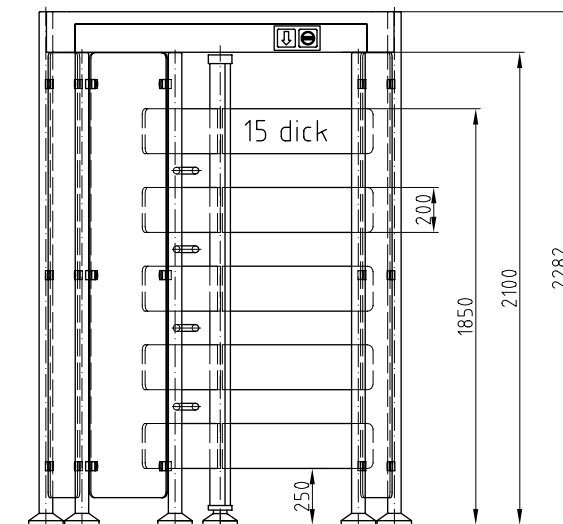
Schutzklasse: IP 43 nach EN 60529

Fertigungsstandard: ISO 9001

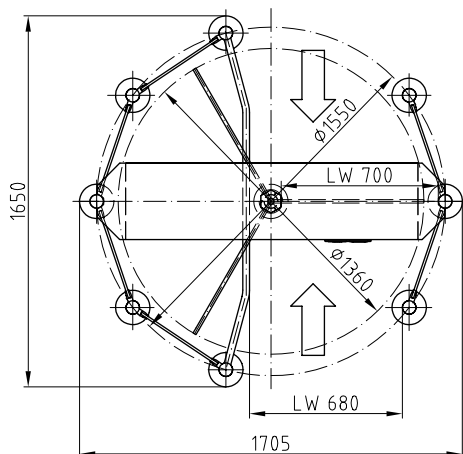
Aufstellungs-Beispiel (Grundriss)



Maßübersicht



Bodenmontage



Elektrische Anschlüsse

Eingänge:

- Leserfreigabe Eingangsrichtung
- Leserfreigabe Ausgangsrichtung
- Taste Einzelfrei Eingangsrichtung
- Taste Einzelfrei Ausgangsrichtung
- Schalter Dauerfrei Eingangsrichtung
- Schalter Dauerfrei Ausgangsrichtung
- Taste Stopp

Ausgänge:

- Externer Zähler nicht rückstellbar Eingang
- Externer Zähler nicht rückstellbar Ausgang
- Externe Ampel
- Rückmeldung

Ausführungen:

61600: Forum

Sonderausstattung:

21670: Fundamentkonsole für nicht-tragfähige Böden

21781: Lichttaster für Anwesenheitskontrolle

21770: Ampel Grün

61950: Externe Bedienkonsole

61920: Netzteil 100 VA, 2x12V

61930: Netzteil 200 VA, 2x12V

61960: Erweiterung für 2-Richtungs-Betrieb

22000: Stromlos gesperrt Mechanik

Passende Produkte:

21695: Leserstandsäule

Muster-Leistungsverzeichnis

Pos.	Menge	Text	Preis je Stk.	Betrag
		<p>Stk. Vertikaldrehtür(n), mannshohe Ausführung, mit elektromotorisch angetriebenem Drehstern aus Acrylglaslamellen in 120° Teilung. Einfassung aus 10 mm Sicherheitsglasplatten, aufgehängt zwischen Stehern aus rostfreiem Edelstahl, zur Aufstellung im Innenraum.</p> <p>Wahlweise links oder rechts drehend</p> <p>Wartungsfreie Drehkreuzmechanik, im Gerät integrierte Steuerelektronik. Antrieb und Elektronik in obenliegendem Edelstahl-Gehäuse.</p> <p>Betrieb an 24 V Gleichstrom</p> <p>Möglichkeit zum beidseitigen Anschluss von Kartenlesern oder biometrischen Kontrollgeräten</p> <p>Montage mittels Verschraubungen direkt auf tragfähigem Boden (z.B. Betondecke) oder mittels optionaler Fundamentkonsolen auf nicht-tragfähigen Böden</p> <p>Referenzprodukt: Fabrikat Gotschlich Modell Forum</p> <p>mit folgenden optionalen Einbauten:</p> <ul style="list-style-type: none"> <input type="checkbox"/> Eingebaute Opto-Sensoren zur Anwesenheitskontrolle (Freigabe nur bei anwesender Person) <input type="checkbox"/> Option für Zweirichtungs-Betrieb <input type="checkbox"/> Grün-Ampel in Antriebsgehäuse eingebaut <p>sowie folgendem Zubehör:</p> <ul style="list-style-type: none"> <input type="checkbox"/> Netzteil 1x 100 VA, 2x12V, für 230 V 50-60 Hz <input type="checkbox"/> Netzteil 1x 200 VA, 2x12V, für 230 V 50-60 Hz <input type="checkbox"/> Externe Bedienkonsole zur manuellen Drehkreuzbetätigung 		