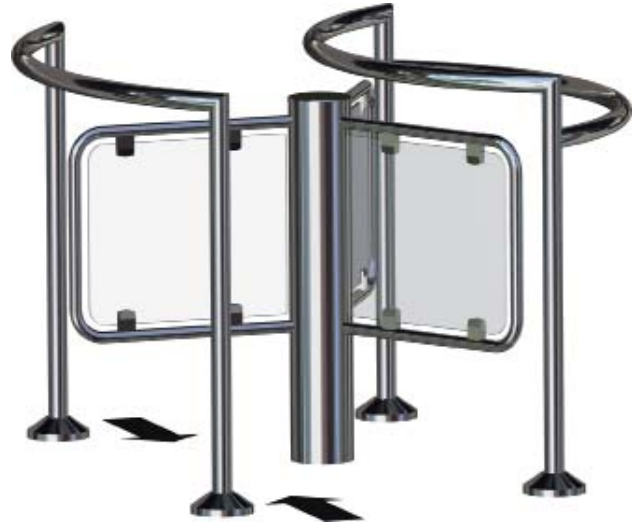


## Gyro Baden

Das motorgetriebene hüfthohe Vertikaldrehkreuz Gyro Baden besteht zur Gänze aus rostfreien Materialien und ist besonders für den Aufbau von Sperren in Bädern und Freizeiteinrichtungen sowie im Werkschutz geeignet.

Der Antrieb ist in der Achse des Sperrelements, wodurch Gyro Baden leicht wirkt und sich daher ohne Störung in jede Architektur einfügt.

Gyro Baden ist optional für ein- oder zweirichtungs-Betrieb geeignet und bietet durch die 120° Teilung hohen Durchgangskomfort bei guter Vereinzelung.



### Eigenschaften

- Antrieb im Sperrelement
- Fertig montierte Anlieferung
- Ein- oder Zweirichtungs-Betrieb
- Eingangsrichtung änderbar
- Hoher Personendurchsatz
- Langlebige Qualität
- architekturfreundliche Transparenz
- Wartungsfreie Mechanik
- Durchgangszählung
- umfangreiches Zubehörprogramm

### Anwendungsbereiche

- Bäder und Thermen
- Werksschutz
- Museen und Freizeiteinrichtungen

### Ausführungen/Optionen

- Vertikaldrehsperrre, hüfthoch
- Optionen:
- Sensoren für Betätigung und erweiterten Missbrauchsschutz
  - Sperrelement mit Einlage aus 10 mm Sicherheitsglas

## Technische Eigenschaften

Stromversorgung:	24 V =
Leistungsaufnahme:	max. 50 VA
Lagertemperatur:	-40°C bis +40°C
Betriebstemperatur:	+5°C bis +50°C
Breite/Durchgang:	1.600 mm/640 mm
Länge:	1.600 mm
Höhe:	1.025 mm
Masse:	110 kg
Schnittstelle zu Leser:	potentialfreie Kontakte
Material:	CrNi-Stahl Werkst. 1.4301 Acrylglas

## Funktionsweise

Im normalen Betriebszustand hält eine elektrische Bremse den Drehstern in gesperrter Stellung.

Bei Freigabe durch das Lesersystem oder eine optionale externe Handsteuerung wird die Bremse gelöst und der Durchgang in die jeweilige Richtung freigegeben.

Durch leichten Druck wird der Antrieb ausgelöst und dreht den Stern um 120° weiter. Dabei verhindern interne Sensoren Verletzungen durch das Auflaufen des Drehsterns auf die durchschreitende Person.

Nach erfolgtem Durchgang gibt die Drehsperre ein Signal an den Leser ab.

Zur Vermeidung von Verletzungen bei Panik erlaubt eine Rutschkupplung eine Betätigung ab 40 kN im gesperrten Zustand unter Abgabe eines Alarmsignals.

Im stromlosen Zustand läßt sich der Drehstern mit geringer Kraft manuell drehen.

Durch die 120° Teilung ist eine hoher Komfort bei guter Personenvereinzlung gewährleistet.

## Normen & Vorschriften

CE Maschinenrichtlinie

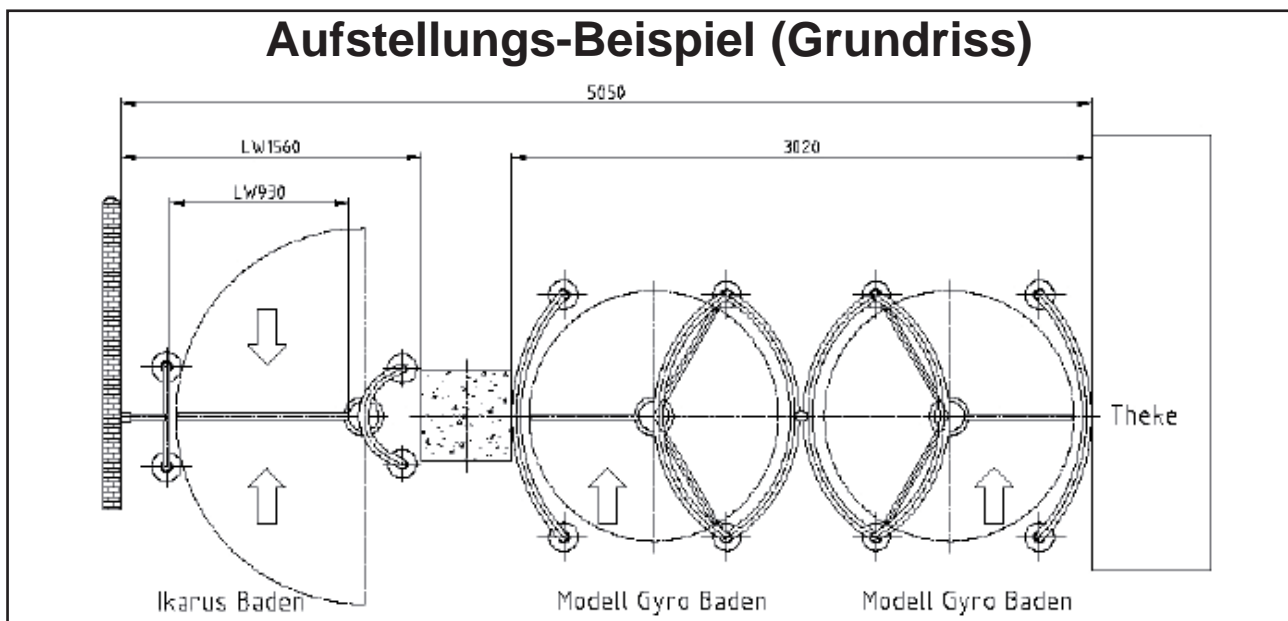
UL 94 V-0

VDE/ÖVE Schutzkleinspannung

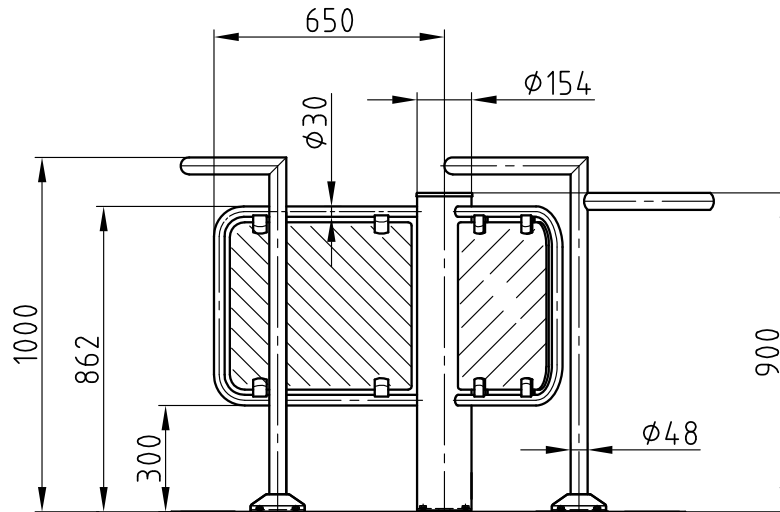
Schutzklasse: IP 43 nach EN 60529

Fertigungsstandard: ISO 9001

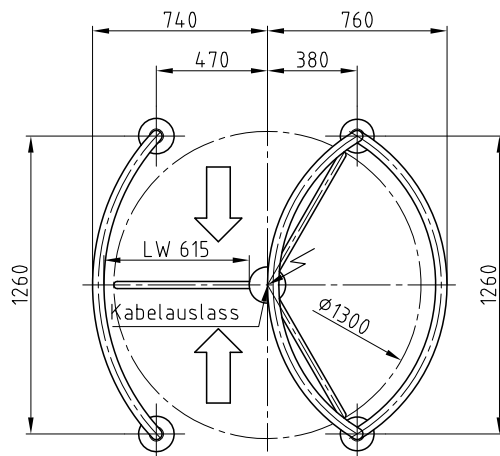
## Aufstellungs-Beispiel (Grundriss)



## Maßübersicht



## Bodenmontage



## Elektrische Anschlüsse

### Eingänge:

- Leserfreigabe Eingangsrichtung
- Leserfreigabe Ausgangsrichtung
- Taste Einzelfrei Eingangsrichtung
- Taste Einzelfrei Ausgangsrichtung
- Schalter Dauerfrei Eingangsrichtung
- Schalter Dauerfrei Ausgangsrichtung
- Taste Stopp

### Ausgänge:

- Externer Zähler nicht rückstellbar Eingang
- Externer Zähler nicht rückstellbar Ausgang
- Externe Ampel
- Rückmeldung

### Ausführungen:

6P935: Gyro Baden

### Sonderausstattung:

21670: Fundamentkonsole für nicht-tragfähige Böden für Begrenzungsbögen

21680: Fundamentkonsole für nicht-tragfähige Böden für die GYRO-Antriebssäule

21781: Lichttasterfreischaltung

8P408: Externes Bedienteil LOGITURN

8P407: Aufbaugehäuse für Bedienteil

### Passende Produkte:

6P960: Motordrehtür Ikarus Baden

21100: Gehtür

21695: Leserstandsäule

## Muster-Leistungsverzeichnis

Pos.	Menge	Text	Preis je Stk.	Betrag
		<p>Stk. Vertikaldrehkreuz(e), hüfthohe Ausführung, mit elektromotorisch angetriebenem Drehstern mit Drehstern in 120° Teilung. Korpus und Abdeckung sowie Sperrelement aus rostfreiem Edelstahl und Accrylglas, kompakte Bauform, zur Aufstellung im Innenraum.</p> <p>Wahlweise links oder rechts drehend</p> <p>Wartungsfreie Drehkreuzmechanik, Antrieb in der Achse des Sperrelements.</p> <p>Betrieb an 24 V Gleichstrom</p> <p>Möglichkeit zum beidseitigen Anschluss von Kartenlesern oder biometrischen Kontrollgeräten</p> <p>Montage mittels Verschraubungen direkt auf tragfähigem Boden (z.B. Betondecke) oder mittels optionaler Fundamentkonsolen auf nicht-tragfähigen Böden</p> <p>Referenzprodukt: Fabrikat Gotschlich Modell Gyro Baden</p> <p>mit folgenden optionalen Einbauten:</p> <p><input type="checkbox"/> Eingebaute Opto-Sensoren zur Betätigung oder Anwesenheitskontrolle (Freigabe nur bei anwesender Person)</p> <p><input type="checkbox"/> Sperrelement mit Füllung aus Sicherheitsglas</p> <p>Sowie folgendem Zubehör:</p> <p><input type="checkbox"/> Externes LOGITURN Bedienteil</p>		