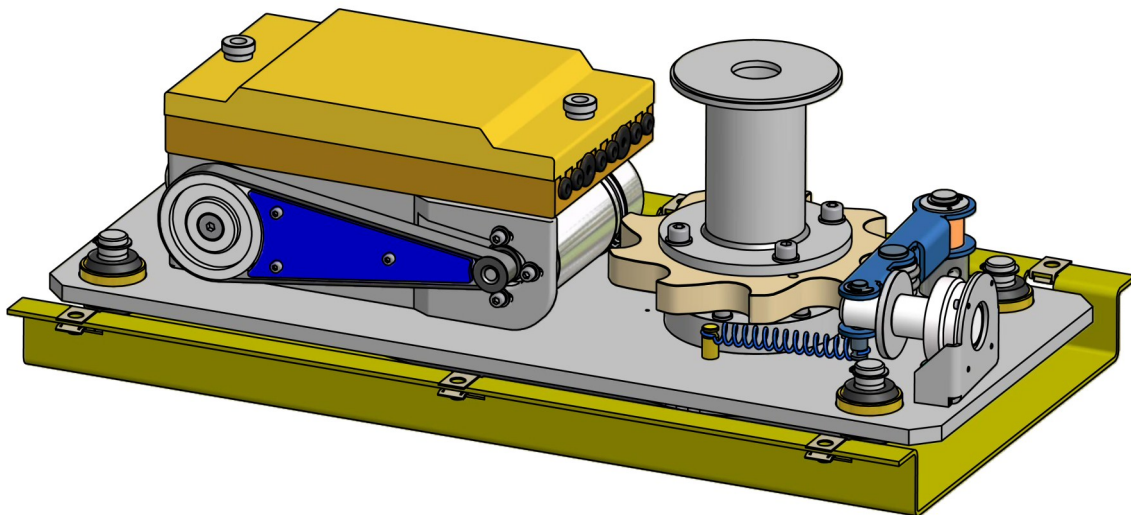


## Antrieb ECCO Plus

Synchronantrieb mit LOGITURN<sup>®</sup> Steuerung  
für mannshohe Drehkreuze



Der Antrieb ECCO PLUS ist eine komplette, gekapselte Einheit aus Elektromotor, Getriebe und Steuerung.

Er bewegt das Drehkreuz synchron zur Schrittbewegung der Person und führt die Sperrbügel nach der Passage sicher und in einer weichen Bremsrampe in die nächste Nulllage.

Die frei parametrierbare LOGITURN<sup>®</sup>- Steuerung kann auf einfache Weise an Kundenwünsche oder mechanische Gegebenheiten (z.B. Einstellung der Drehgeschwindigkeit) angepasst werden. Der Antrieb kann für Einzel- oder Doppeldrehkreuze der ECCO-Modellreihe mit Rotoren in 90°, 120° oder 180° Teilung eingesetzt werden.

Dank einer massiven mechanischen Zusatzeinrichtung mit Magnetbremse kann das Drehkreuz bei Stromausfall in der Eingangs- oder Ausgangsrichtung gesperrt werden. Die LOGITURN<sup>®</sup>- Steuerung besitzt darüber hinaus die notwendigen Schnittstellen, mit Ein- und Ausgabesignalen, für die Kommunikation mit Zusatzkontroll-System, Münzprüfern, externen Bedientableaus und Gebäudeleitsystem.

## Technische Daten:

- Durchgangsfrequenz: 1600 Pers/h
- Wirtschaftliche Lebensdauer: 14 Jahre
- Mindesteinbauplatzbedarf LxBxH:  
600x350x140 mm
- Gewicht: 18kg
- Betriebstemperatur: -20°C bis +50°C
- Lagertemperatur: -40°C bis +60°C
- Schalldruck in 0,5 m Entfernung: 37dBA
- Haltemoment  
Sicherheitsrutschkupplung: 180Nm

## Steuerung LOGITURN® 2

- Stromversorgung: 24VAC
- Durchschnittliche Leistung: 20VA
- Anschlussleistung: 100VA
- 5 freiparametrierbare Eingänge
- 5 parametrierbare Ausgänge
- 2 Relais Ausgänge
- RS-485 Schnittstelle für Vernetzung

## Erweiterungsmodul LOGITURN® 2

- 4 Relaisausgänge 8P402
- 4 Optokopplerausgänge 8P403
- RS-232 Schnittstelle
- Laderegler für Notstromversorgung

## Anwendungsbereich:

- Mannshöhe ECCO-Drehkreuze

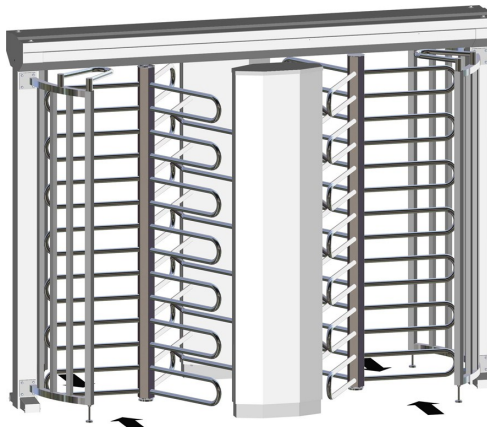
## Eigenschaften:

- Hoher Komfort für den Benutzer
- Geringe Baugröße
- Entriegelt auch unter Belastung (Alarmsituation)
- Komplett funktionsgeprüfte, verdrahtete Einheit
- Für Ein- und Ausgangsrichtung
- Automatischer Ausgleich unterschiedlicher Lagerreibungen (Bodenlager des Drehsterns)
- Gekapselte Gehäusebauform
- Kompensation des Achswinkelfehlers
- Kompensation der Höhertoleranzen des Drehkreuzes
- Korrosionsbeständige Materialien
- Wartungsfreie Mechanik
- Sichere Personenvereinzeling
- Leiser, weicher Bewegungsablauf
- Überlastschutz, Sicherheitsrutschkupplung gegen Vandalismusschäden

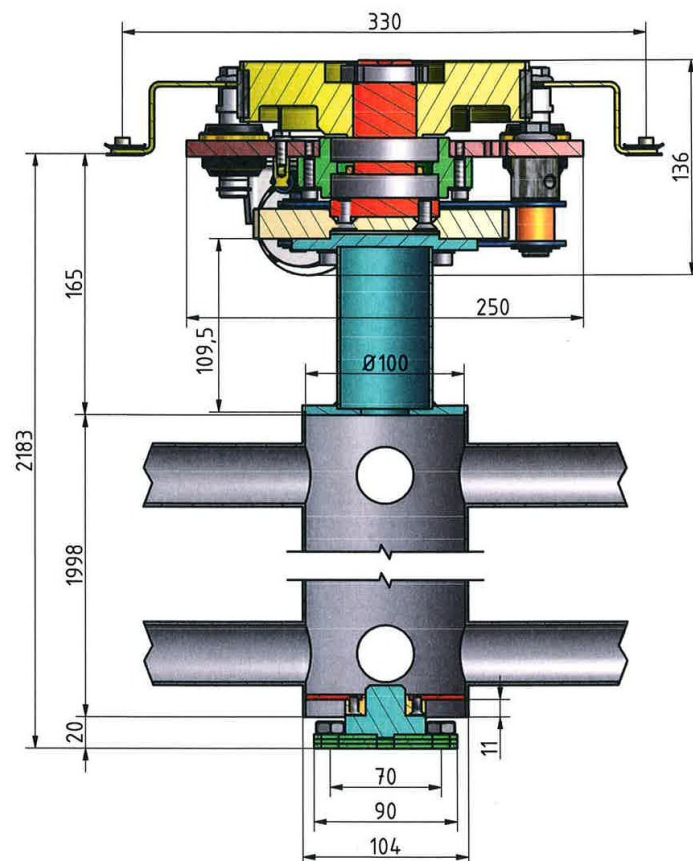
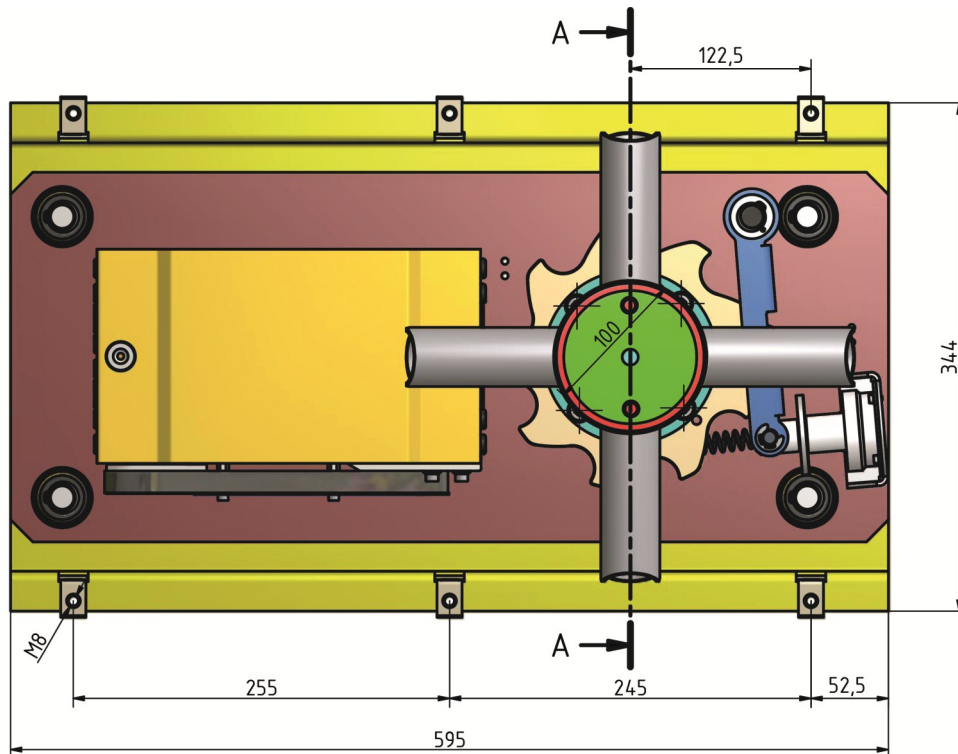
## Optionen:

- Berührungsloser Start
- Signalanlagen
- Bedientableau für Fernbedienung
- Erweiterungsmodul für zusätzliche Ein- und Ausgänge und Schnittstellen
- Notstromversorgung

## Produktbeispiel



## Maßübersicht



## Lieferumfang:

- Antrieb ECCO PLUS
- LOGITURN® 2 Steuerung
- Getriebeaufnahme
- 4 Aufnahmebolzen
- Einschweißnahe
- Bodenlager
- Einschweißteil für Bodenlager

## Ausführungen:

- Art. Nr. **8P530**  
Antrieb ECCO Plus für 4x90°  
für mannshohe Drehkreuze
- Art. Nr. **8P540**  
Antrieb ECCO Plus für 4x90°  
für mannshohe Drehkreuze, stromlos sperrend
- Art. Nr. **8P510**  
Antrieb ECCO Plus für 3x120°  
für mannshohe Drehkreuze
- Art. Nr. **8P511**  
Antrieb ECCO Plus für 3x120°  
für mannshohe Drehkreuze, stromlos sperrend
- Art. Nr. **8P520**  
Antrieb ECCO Plus für 2x180°  
für mannshohe Drehkreuze
- Art. Nr. **8P521**  
Antrieb ECCO Plus für 2x180°  
für mannshohe Drehkreuze, stromlos sperrend

## Ergänzende Produkte:

- Art. Nr. **2P810**  
Systemkabel gelb  
Li-(Y+2YF)CVY2x2.5+(2x0.5)
- Art. Nr. **6P920**  
Netzteil 100 VA, 0-12-24 VAC  
für ein Drehkreuz
- Art. Nr. **6P930**  
Netzteil 200VA, 0-12-24 VAC  
für zwei Drehkreuze
- Art. Nr. **8P402**  
LOGITURN® 2 Erweiterungsprint  
für SYNCHRO PLUS mit Relaisausgang
- Art. Nr. **8P403**  
LOGITURN® 2 Erweiterungsprint  
für SYNCHRO PLUS mit Optokopplerausgang
- Art. Nr. **8P405**  
USV 2Ah für LOGITURN® 2  
Unterbrechungsfreie Stromversorgung
- Art. Nr. **8P406**  
USV 10Ah für LOGITURN® 2  
Unterbrechungsfreie Stromversorgung
- Art. Nr. **8P407**  
Aufbaugeschäft für Bedientableau  
für LOGITURN® 2
- Art. Nr. **8P408**  
Bedientableau LOGITURN® 2  
für Handbedienung für 2 Drehsperren
- Art. Nr. **8P412**  
Auslösesensoren PLUS  
IR Lichttaster
- Art. Nr. **8P501**  
Softbedientableau LOGITURN® 2  
inkl. RS-232/RS-485 Konverter
- Art. Nr. **8P502**  
Softbedientableau LOGITURN® 2  
inkl. USB/RS-485 Konverter
- Art. Nr. **8P430**  
Adapter für Drehstern  
zur Achsverlängerung