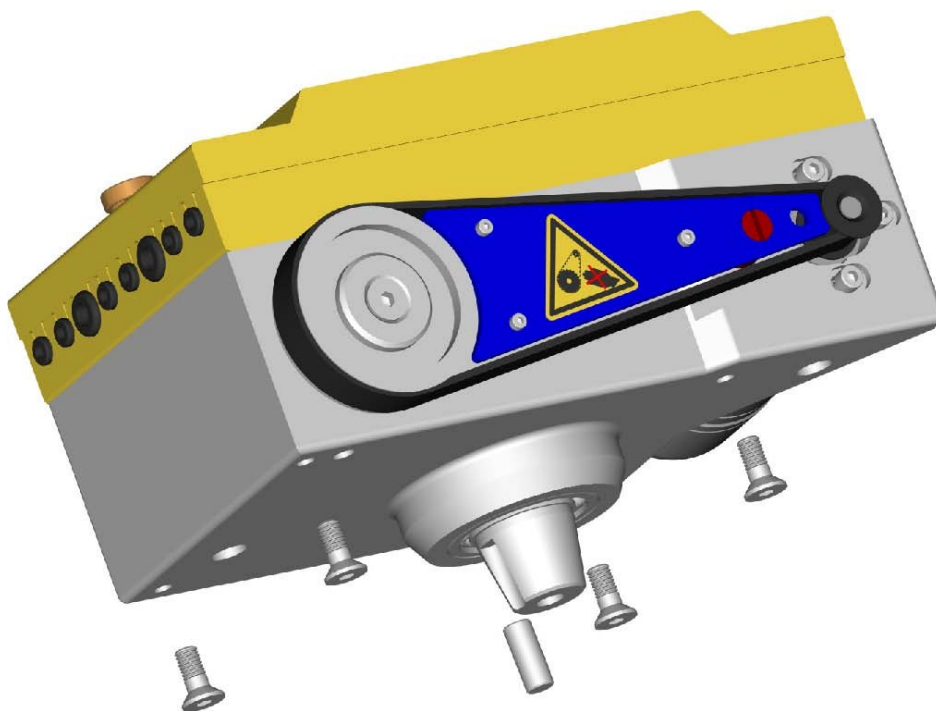


Antrieb SYNCHRO Plus 8P4XX

Synchronantrieb mit LOGITURN[®] Steuerung
für Drehsperren



Der Antrieb SYNCHRO PLUS ist eine komplette, gekapselte Einheit, welche in unterschiedlichste Drehsperrengehäusebauformen einbaubar ist, er bewegt den Drehstern synchron zur Schrittbewegung der Person und führt die Sperrbügel nach der Passage sicher und in einer weichen Bremsrampe in die nächste Nulllage.

Ein wesentlicher Bestandteil ist die frei programmierbare LOGITURN[®] Steuerung, die auf einfache Weise an Kundenwünsche oder mechanische Gegebenheiten verschiedener Drehsperren (z.B. Einstellung der Drehgeschwindigkeit) angepasst werden kann.

Es können folgende Produkte realisiert werden:
Drehsperren mit schräg geneigter Rotationsachse, als 3-Arm, 2-Arm, und Open Gate Sperren.

Die LOGITURN[®] Steuerung besitzt darüber hinaus sämtliche Schnittstellen, Ein- und Ausgabemöglichkeiten für Zutrittskontrollsysteme (z.B. Münzprüfer).

Erweiterungen durch abgesetzte Bedientableaus, Gebäudeleitsysteme sowie Versorgung im Stromausfall sind möglich.

Technische Daten:

- Durchgangsfrequenz: 1800 Pers/h
- Wirtschaftliche Lebensdauer: 14 Jahre
- Mindesteinbauplatzbedarf LxBxH: 300x175x130 mm
- Gewicht: 8,5kg
- Betriebstemperatur: -20°C bis +50°C
- Lagertemperatur: -40°C bis +60°C
- Schalldruck in 0,5 m Entfernung: 45dB
- Haltemoment
Sicherheitsrutschkupplung: 180Nm

Steuerung LOGITURN® 2

- Stromversorgung: 24VAC
- Durchschnittliche Leistung: 20VA
- Anschlussleistung: 100VA
- 5 freiparametrierbare Eingänge
- 5 parametrierbare Ausgänge
- 2 Relais Ausgänge
- RS-485 Schnittstelle für Vernetzung

Erweiterungsmodul LOGITURN® 2

- 4 Relaisausgänge 8P402
- 4 Optokopplerausgänge 8P403
- RS-232 Schnittstelle
- Laderegler für Notstromversorgung

Anwendungsbereich:

- 3 Arm Drehsperrren 3x120°

Eigenschaften:

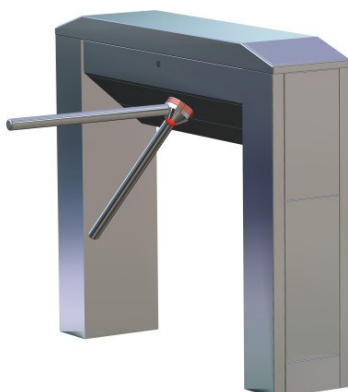
- Hoher Komfort für den Benutzer
- Geringe Baugröße
- Entriegelt auch unter Belastung (Alarmsituation)
- Komplett funktionsgeprüfte, verdrahtete Einheit
- Für Ein- und Ausgangsrichtung
- Gekapselte Gehäusebauform
- Korrosionsbeständige Materialien
- Wartungsfreie Mechanik
- Sichere Personenvereinzlung
- Leiser, weicher Bewegungsablauf
- Überlastschutz, Sicherheitsrutschkupplung gegen Vandalismusschäden

Optionen:

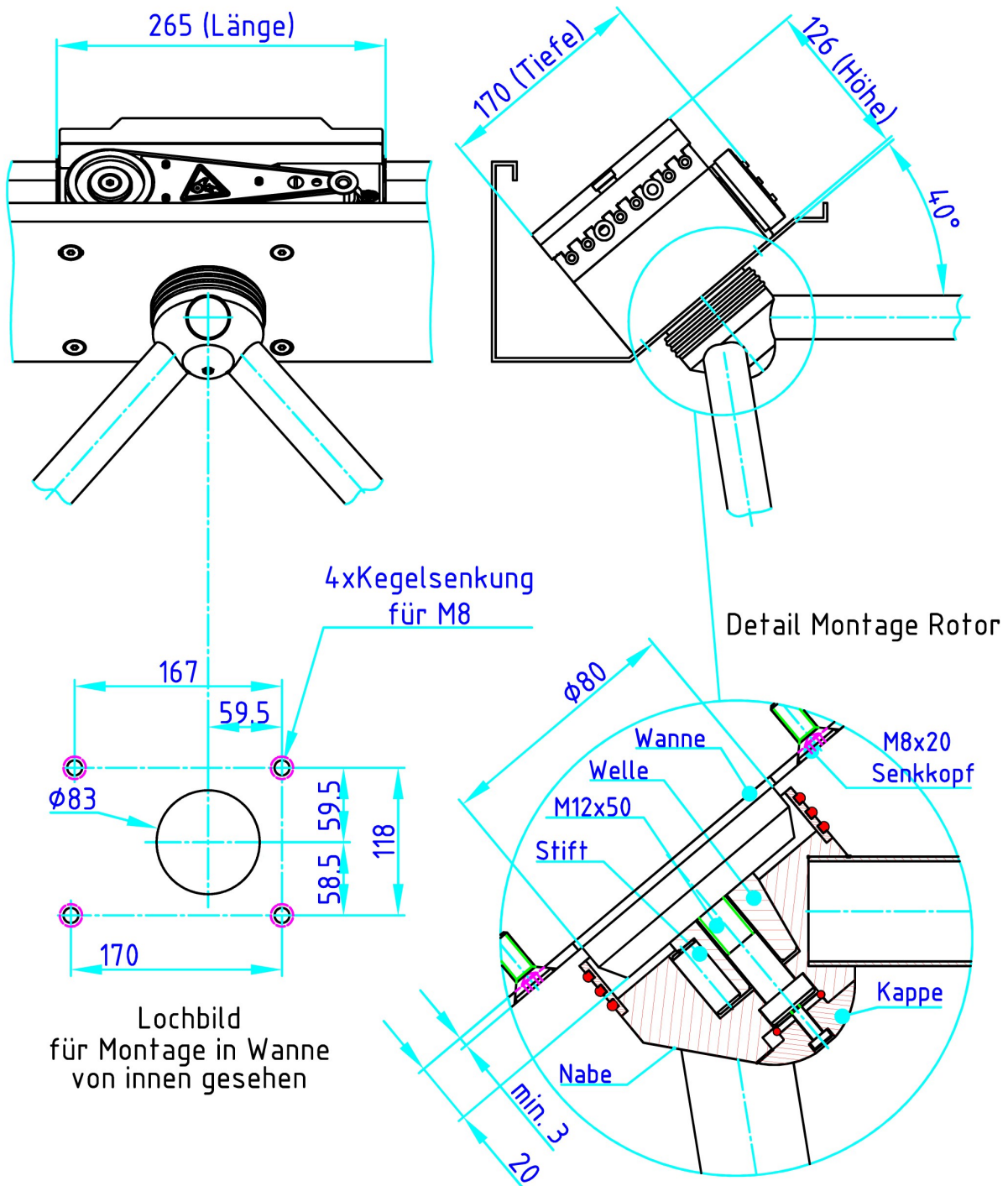
- Überkletterschutz
- Berührungsloser Start
- Signalanlagen
- Bedientableau für Fernbedienung
- Erweiterungsmodul für zusätzliche Ein- und Ausgänge und Schnittstellen
- Notstromversorgung

- 2 Arm Drehsperrren mit Panikfreischaltung 120°/240°
- Open Gate Drehsperrren

Produktbeispiele



Maßübersicht



Lieferumfang:

- Antrieb Plus
- LOGITURN® 2 Steuerung
- Befestigungskleinteile

Drehsterne:

- Art. Nr. **8P185**
Drehstern Plus, 3-armig, CrNi
- Art. Nr. **8P186**
Drehstern Plus, 2-armig, CrNi
- Art. Nr. **8P187**
Drehstern Soft Plus, OPEN GATE

Ausführungen:

- Art. Nr. **8P400**
Antrieb SYNCHRO PLUS für 3-Arm Sperre
- Art. Nr. **8P410**
Antrieb SYNCHRO PLUS für 2-Arm Sperre mit Panikfreischaltung
- Art. Nr. **8P420**
Antrieb SYNCHRO PLUS für OPEN GATE für freien Durchgang

Ergänzende Produkte:

- Art. Nr. **2P810**
Systemkabel gelb
Li-(Y+2YF)CVY2x2.5+(2x0.5)
- Art. Nr. **6P930**
Netzteil 200VA, 0-12-24 VAC
für zwei Drehsperren
- Art. Nr. **8P402**
LOGITURN® 2 Erweiterungsprint
für SYNCHRO PLUS mit Relaisausgang
- Art. Nr. **8P403**
LOGITURN® 2 Erweiterungsprint
für SYNCHRO PLUS mit Optokopplerausgang
- Art. Nr. **8P405**
USV 2Ah für LOGITURN® 2
Unterbrechungsfreie Stromversorgung
- Art. Nr. **8P406**
USV 10Ah für LOGITURN® 2
Unterbrechungsfreie Stromversorgung
- Art. Nr. **8P407**
Aufbaugeschäft für Bedientableau
für LOGITURN® 2
- Art. Nr. **8P408**
Bedientableau LOGITURN® 2
für Handbedienung für 2 Drehsperren
- Art. Nr. **8P412**
Auslösesensoren PLUS
IR Lichttaster
- Art. Nr. **8P501**
Softbedientableau LOGITURN® 2
inkl. RS-232/RS-485 Konverter
- Art. Nr. **8P502**
Softbedientableau LOGITURN® 2
inkl. USB/RS-485 Konverter
- Art. Nr. **8P430**
Adapter für Drehstern
zur Achsverlängerung