

## VARIO 1100 D

Das motorgetriebene hüfthohe Vertikal-Doppeldrehkreuz Vario 1100 D besteht zur Gänze aus rostfreien Materialien und ist besonders für den Aufbau von Sperren an gut frequentierten Zugängen in Bädern und Freizeiteinrichtungen geeignet.

Antrieb und Logiturn-Steuerung sind oben angeordnet und daher gut zugänglich und vor Bodenfeuchtigkeit geschützt.

Vario 1100 D wirkt durch ihr transparentes Gehäuse besonders zart und bereichert die Architektur des Empfangsbereiches.

Vario 1100 D ist für ein- oder zweirichtungs-Betrieb geeignet und optional in seewassertauglicher Ausführung erhältlich.



### Eigenschaften

- Fertig montierte Anlieferung
- Geräuschfreier Lauf
- LOGITURN-Steuerung
- Zweirichtungs-Betrieb
- Eingangsrichtung änderbar
- Hoher Personendurchsatz
- Langlebige Qualität
- Architekturfreundliche Transparenz
- Seewasser-Ausführung lieferbar
- Integrierte Steuerung
- Wartungsfreie Mechanik
- Umfangreiches Zubehörprogramm

### Anwendungsbereiche

- Bäder und Thermen
- Werkschutz
- Museen und Freizeiteinrichtungen
- für Außenanwendungen geeignet

### Ausführungen/Optionen

- Vertikaldoppeldrehkreuz, hüfthoch
- Optionen:
- 180° Drehtakt mit Panikfunktion
  - Seewasserfeste Ausführung in V4A
  - Fundamentkonsole
  - Ampel Grün
  - Externe Bedienkonsole
  - Sensorstart berührungslos
  - Lichtschraken-Garnitur
  - Übersteig- / Unterkriech-Schutz

## Technische Eigenschaften

Stromversorgung:	24 V =
Leistungsaufnahme:	max. 200 VA
Durchgangsfrequenz:	3.400 Pers./h.
Lagertemperatur:	-40°C bis +50°C
Betriebstemperatur:	+5°C bis +50°C
Breite/Durchgang:	1.145 mm / 550 mm
Länge:	1.200 mm
Höhe:	1.100 mm
Masse:	150 kg
Schnittstellen:	RS485, potentialfreie Kontakte, Optokoppler- Eingänge, optional RS232
Material:	CrNi-Stahl Werkst. 1.4301 Acrylglas

## Funktionsweise

Im normalen Betriebszustand hält eine elektrische Bremse den Drehstern in gesperrter Stellung.

Bei Freigabe durch das Lesersystem oder eine optionale externe Handsteuerung wird die Bremse gelöst und der Durchgang in die jeweilige Richtung freigegeben.

Durch leichten Druck wird der Antrieb ausgelöst und dreht den Stern um 90° weiter. Dabei verhindern interne Sensoren Verletzungen durch das Auflaufen des Drehsterns auf die durchschreitende Person.

Nach erfolgtem Durchgang gibt die Drehsperrung ein Signal an den Leser ab.

Zur Vermeidung von Verletzungen bei Panik erlaubt eine Rutschkupplung eine Betätigung ab 10 kN im gesperrten Zustand unter Abgabe eines Alarmsignals.

Im stromlosen Zustand läßt sich der Drehstern mit geringer Kraft manuell drehen.

Durch die 90° Teilung ist eine sichere Personenvereinzlung gewährleistet.

## Normen & Vorschriften

CE Maschinenrichtlinie

UL 94 V-0

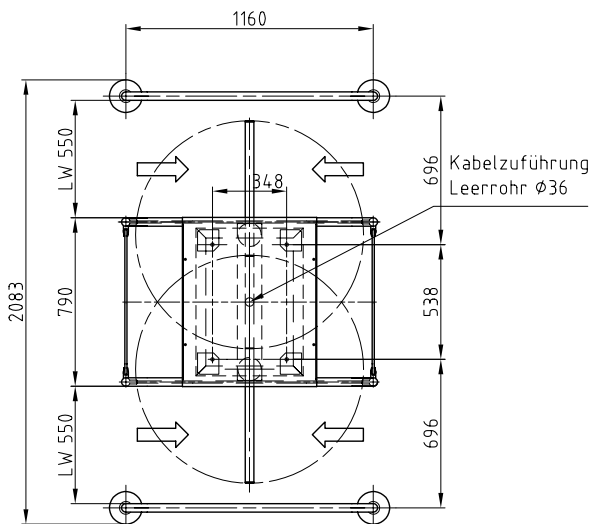
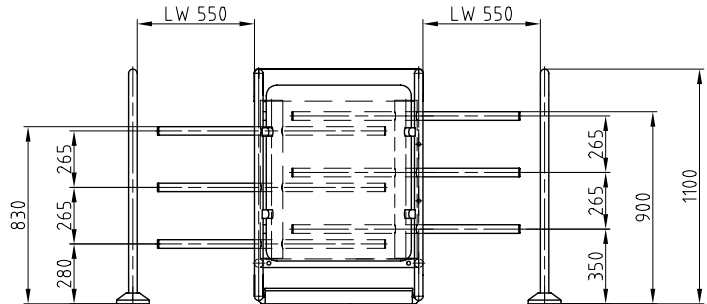
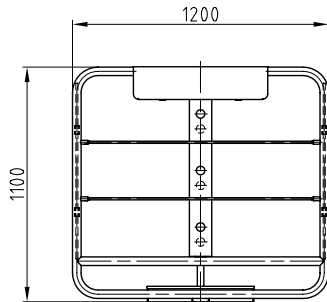
VDE/ÖVE Schutzkleinspannung

Schutzklasse: IP 43 nach EN 60529

Fertigungsstandard: ISO 9001

## Aufstellungs-Beispiel (Grundriss)

## Maßübersicht



## Elektrische Anschlüsse

### Eingänge:

- Leserfreigabe Eingangsrichtung
- Leserfreigabe Ausgangsrichtung
- Taste Einzelfrei Eingangsrichtung
- Taste Einzelfrei Ausgangsrichtung
- Schalter Dauerfrei Eingangsrichtung
- Schalter Dauerfrei Ausgangsrichtung
- Taste Stopp

### Ausgänge:

- Externer Zähler nicht rückstellbar Eingang
- Externer Zähler nicht rückstellbar Ausgang
- Externe Ampel
- Rückmeldung

### Ausführungen:

- 6V700:** Doppeldrehkreuz VARIO 1100D-90
- 6V701:** Doppeldrehkreuz VARIO 1100D-180

### Sonderausstattung:

- 2100:** Seewasserfeste Ausführung in V4A
- 21683:** Fundamentkonsole
- 21770:** Ampel Grün
- 6P407:** Externe Bedienkonsole
- 6P408:** Externe Bedienkonsole
- 6P930:** Netzteil 200 VA, 2x12V
- 2PV12:** Sensorstart berührungslos
- 2PV13:** Lichtschranken-Garnitur
- 2P782:** Übersteig- / Unterkriech-Schutz

### Passende Produkte:

- 6V500:** Einzeldrehkreuz VARIO 1100E-90
- 6V501:** Einzeldrehkreuz VARIO 1100E-180
- 2V086:** Spurteiler VARIO 1100 Acryl
- 2V073:** Spurteiler VARIO 1100 Holm
- 60960:** Motordrehtür Ikarus Baden
- 21090:** Kinderwagen-Tür
- Diverse Leserstandsäulen

## Muster-Leistungsverzeichnis

Pos.	Menge	Text	Preis je Stk.	Betrag
		<p>Stk. Vertikal-Doppeldrehkreuz(e), brustshohe Ausführung, mit elektromotorisch angetriebenem Drehstern mit Drehstern in 90° Teilung. Korpus und Abdeckung aus rostfreiem Edelstahl und Acrylglas, Drehstern aus rostfreiem Edelstahl, kompakte Bauform, zur Aufstellung im Innenraum.</p> <p>Wahlweise links oder rechts drehend</p> <p>Wartungsfreie Drehkreuzmechanik, im Gerät integrierte Steuerelektronik. Antrieb und Elektronik obenliegend.</p> <p>Betrieb an 24 V Gleichstrom</p> <p>Möglichkeit zum beidseitigen Anbau und Anschluss von Kartenlesern oder biometrischen Kontrollgeräten</p> <p>Montage mittels Verschraubungen direkt auf tragfähigem Boden (z.B. Betondecke) oder mittels optionaler Fundamentkonsolen auf nicht-tragfähigen Böden</p> <p>Referenzprodukt: Fabrikat Gotschlich Modell VARIO 1100 D mit folgenden optionalen Einbauten:</p> <ul style="list-style-type: none"> <li><input type="checkbox"/> 180° Teilung mit Panikfunktion</li> <li><input type="checkbox"/> Eingebaute Opto-Sensoren zur Anwesenheitskontrolle (Freigabe nur bei anwesender Person)</li> <li><input type="checkbox"/> Eingebaute Opto-Sensoren für berührungslose Betätigung</li> <li><input type="checkbox"/> Grün-Ampel</li> <li><input type="checkbox"/> Übersteig- / Unterkriechschutz</li> <li><input type="checkbox"/> Seewasserfeste Ausführung in V4A</li> </ul> <p>Sowie folgendem Zubehör:</p> <ul style="list-style-type: none"> <li><input type="checkbox"/> Geländer mit Acrylglasfüllung als Leitelement</li> <li><input type="checkbox"/> Halterung zur Montage eines Kartenlesers</li> <li><input type="checkbox"/> Externes Bedientableau zur manuellen Drehkreuzbetätigung</li> </ul>		