

VARIO 1300 D

Das motorgetriebene brusthohe Vertikal-Doppeldrehkreuz Vario 1300 D besteht zur Gänze aus rostfreien Materialien und ist besonders für den Aufbau von Sperren an gut frequentierten Zugängen in Bädern und Freizeiteinrichtungen geeignet.

Antrieb und Logiturn-Steuerung sind oben angeordnet und daher gut zugänglich und vor Bodenfeuchtigkeit geschützt.

Vario 1300 D wirkt durch ihr transparentes Gehäuse besonders zart und bereichert die Architektur des Empfangsbereiches.

Vario 1300 D ist für ein- oder zweirichtungs-Betrieb geeignet und optional in seewassertauglicher Ausführung erhältlich.



Eigenschaften

- Fertig montierte Anlieferung
- Geräuschfreier Lauf
- LOGITURN-Steuerung
- Zweirichtungs-Betrieb
- Eingangsrichtung änderbar
- Hoher Personendurchsatz
- Langlebige Qualität
- Architekturfreundliche Transparenz
- Seewasser-Ausführung lieferbar
- Integrierte Steuerung
- Wartungsfreie Mechanik
- Umfangreiches Zubehörprogramm

Anwendungsbereiche

- Bäder und Thermen
- Werkschutz
- Museen und Freizeiteinrichtungen
- für Außenanwendungen geeignet

Ausführungen/Optionen

- Vertikaldoppeldrehkreuz, brusthoch

Optionen:

- 180° Drehtakt mit Panikfunktion
- Seewasserfeste Ausführung in V4A
- Fundamentkonsole
- Ampel Grün
- Externe Bedienkonsole
- Sensorstart berührungslos
- Lichtschraken-Garnitur
- Übersteig- / Unterkriech-Schutz

Technische Eigenschaften

Stromversorgung:	24 V =
Leistungsaufnahme:	max. 200 VA
Durchgangsfrequenz:	3.400 Pers./h.
Lagertemperatur:	-40°C bis +50°C
Betriebstemperatur:	+5°C bis +50°C
Breite/Durchgang:	1.145 mm / 550 mm
Länge:	1.200 mm
Höhe:	1.300 mm
Masse:	180 kg
Schnittstellen:	RS485, potentialfreie Kontakte, Optokoppler- Eingänge, optional RS232
Material:	CrNi-Stahl Werkst. 1.4301 Acrylglas

Funktionsweise

Im normalen Betriebszustand hält eine elektrische Bremse den Drehstern in gesperrter Stellung.

Bei Freigabe durch das Lesersystem oder eine optionale externe Handsteuerung wird die Bremse gelöst und der Durchgang in die jeweilige Richtung freigegeben.

Durch leichten Druck wird der Antrieb ausgelöst und dreht den Stern um 90° bzw. 180° weiter. Dabei verhindern interne Sensoren Verletzungen durch das Auflaufen des Drehsterns auf die durchschreitende Person.

Nach erfolgtem Durchgang gibt die Drehsperre ein Signal an den Leser ab.

Zur Vermeidung von Verletzungen bei Panik erlaubt eine Rutschkupplung eine Betätigung ab 10 kN im gesperrten Zustand unter Abgabe eines Alarmsignals.

Im stromlosen Zustand läßt sich der Drehstern mit geringer Kraft manuell drehen.

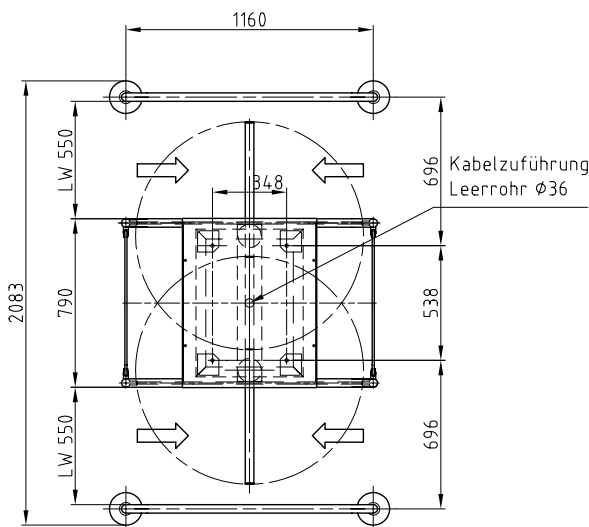
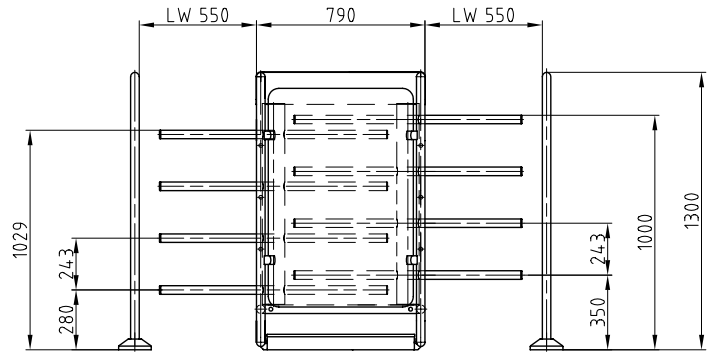
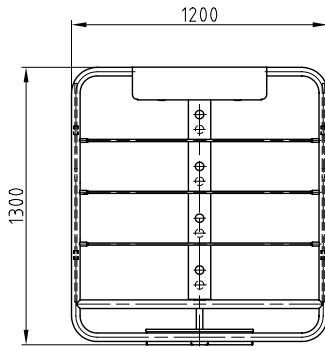
Bei 90° Teilung ist eine besonders sichere Personenvereinzelnung gewährleistet, bei 180° Teilung höchster Komfort.

Normen & Vorschriften

CE Maschinenrichtlinie	
UL 94 V-0	
VDE/ÖVE	Schutzkleinspannung
Schutzklasse:	IP 43 nach EN 60529
Fertigungsstandard:	ISO 9001

Aufstellungs-Beispiel (Grundriss)

Maßübersicht



Ausführungen:

- 6V800:** Doppeldrehkreuz VARIO1300D-90
- 6V801:** Doppeldrehkreuz VARIO1300D-180

Sonderausstattung:

- 2100:** Seewasserfeste Ausführung in V4A
- 21683:** Fundamentkonsole
- 21770:** Ampel Grün
- 6P407:** Externe Bedienkonsole
- 6P408:** Externe Bedienkonsole
- 6P930:** Netzteil 200 VA, 2x12V
- 2PV12:** Sensorstart berührungslos
- 2PV13:** Lichtschranken-Garnitur
- 2P782:** Übersteig- / Unterkriech-Schutz

Elektrische Anschlüsse

Eingänge:

- Leserfreigabe Eingangsrichtung
- Leserfreigabe Ausgangsrichtung
- Taste Einzelfrei Eingangsrichtung
- Taste Einzelfrei Ausgangsrichtung
- Schalter Dauerfrei Eingangsrichtung
- Schalter Dauerfrei Ausgangsrichtung
- Taste Stopp

Ausgänge:

- Externer Zähler nicht rückstellbar Eingang
- Externer Zähler nicht rückstellbar Ausgang
- Externe Ampel
- Rückmeldung

Passende Produkte:

- 6V600:** Einzeldrehkreuz VARIO 1300E-90
- 6V601:** Einzeldrehkreuz VARIO 1300E-180
- 2V087:** Spurteiler VARIO 1300 Acryl
- 2V074:** Spurteiler VARIO 1300 Holm
- 60960:** Motordrehtür Ikarus Baden
- 21090:** Kinderwagen-Tür
- Diverse Leserstandsäulen

Muster-Leistungsverzeichnis

Pos.	Menge	Text	Preis je Stk.	Betrag
		<p>Stk. Vertikal-Doppeldrehkreuz(e), brustshohe Ausführung, mit elektromotorisch angetriebenem Drehstern mit Drehstern in 90° Teilung. Korpus und Abdeckung aus rostfreiem Edelstahl und Acrylglas, Drehstern aus rostfreiem Edelstahl, kompakte Bauform, zur Aufstellung im Innenraum.</p> <p>Wahlweise links oder rechts drehend</p> <p>Wartungsfreie Drehkreuzmechanik, im Gerät integrierte Steuerelektronik. Antrieb und Elektronik obenliegend.</p> <p>Betrieb an 24 V Gleichstrom</p> <p>Möglichkeit zum beidseitigen Anbau und Anschluss von Kartenlesern oder biometrischen Kontrollgeräten</p> <p>Montage mittels Verschraubungen direkt auf tragfähigem Boden (z.B. Betondecke) oder mittels optionaler Fundamentkonsolen auf nicht-tragfähigen Böden</p> <p>Referenzprodukt: Fabrikat Gotschlich Modell VARIO 1300 D mit folgenden optionalen Einbauten:</p> <ul style="list-style-type: none"> <input type="checkbox"/> 180° Teilung mit Panikfunktion <input type="checkbox"/> Eingebaute Opto-Sensoren zur Anwesenheitskontrolle (Freigabe nur bei anwesender Person) <input type="checkbox"/> Eingebaute Opto-Sensoren für berührungslose Betätigung <input type="checkbox"/> Grün-Ampel <input type="checkbox"/> Übersteig- / Unterkriechschutz <input type="checkbox"/> Seewasserfeste Ausführung in V4A <p>Sowie folgendem Zubehör:</p> <ul style="list-style-type: none"> <input type="checkbox"/> Geländer mit Acrylglasfüllung als Leitelement <input type="checkbox"/> Halterung zur Montage eines Kartenlesers <input type="checkbox"/> Externes Bedientableau zur manuellen Drehkreuzbetätigung 		